

## 230 V~

- › fencee **power P10**
- › fencee **power P20**
- › fencee **power P30**
- › fencee **power P40**
- › fencee **power P50**

	VSTUPNÍ ENERGIE	VÝSTUPNÍ ENERGIE	VÝSTUPNÍ NAPĚTÍ	VÝSTUPNÍ NAPĚTÍ/500 Ω	ZAPÍNÁNÍ ON/OFF	TEOR. MAX.ČEE			
fencee <b>power P10</b>	1,4 J	1 J	9 500 V	4 000 V	✓	35 km	8 km	2 km	1,5 km
fencee <b>power P20</b>	2,8 J	2 J	10 000 V	5 000 V	✓	60 km	15 km	3 km	1,5 km
fencee <b>power P30</b>	4,5 J	3 J	11 500 V	6 000 V	✓	100 km	23 km	5 km	2 km
fencee <b>power P40</b>	6 J	4 J	11 500 V	6 400 V	✓	120 km	30 km	8 km	3 km
fencee <b>power P50</b>	6,2 J	5 J	11 800 V	6 800 V	✓	160 km	47 km	18 km	5 km

# PROHLÁŠENÍ O SHODĚ

## Výrobce:

VNT electronics s.r.o.  
Dvorská 605, 563 01 Lanškroun  
IČO: 64793826  
prohlašuje, že níže uvedené výrobky:

## GENERÁTORY ELEKTRICKÝCH OHRADNÍKŮ

fencee **power P10**, fencee **power P20**  
fencee **power P30**, fencee **power P40**  
fencee **power P50**

jsou v souladu s požadavky norem a předpisům  
příslušných pro daný druh zařízení:

**2014/35/EU**

**2014/30/EU**



Produkty jsou bezpečné za podmínek obvyklého používání  
v souladu s návodem k obsluze. Prohlášení o shodě je vydáváno  
na základě těchto podkladů:

**Zkušební protokol č.:**

**37 482**

vydaný akreditovanou **Státní zkušebnou strojů a.s.**,  
Třanovského 622/11, 163 00, Praha 6.

Toto prohlášení je vydáno na výhradní odpovědnost výrobce.

V Lanškrouně 19. 10. 2017

Ing. Jan Horák  
Jednatel společnosti  
Tel.: +420 730 893 828  
info@fencee.eu  
**www.fencee.eu**



Děkujeme Vám, že jste zakoupili výrobek fence®  
firmy **VNT electronics s.r.o.**

Zařízení odpovídá bezpečnostním nařízením dle platného práva  
stejně tak jako příslušným nařízením EU (CE).

**Současně Vás prosíme o pečlivé prostudování tohoto návodu ještě před použitím  
přístroje a jeho uschování pro případné budoucí použití.**

**Elektrický ohradník musí být konstruován tak, aby za běžných provozních podmínek  
byl chráněn obyvatel před nechtěným dotykem s impulzovými vodiči.**

Z legislativního hlediska se na ně vztahuje především norma **ČSN EN 60335-2-76 ed. 2**  
(Elektrické spotřebiče pro domácnost a podobné účely – Bezpečnost – Část 2-76: Zvláštní  
požadavky na zdroje energie pro elektrické ohradníky) a normy **2014/35/EU - 2014/30/EU**.

## 1. OBSAH

<b>1</b>	Obsah .....	<b>3</b>
<b>2</b>	Důležitá upozornění .....	<b>4</b>
<b>3</b>	Obsah balení .....	<b>4</b>
<b>4</b>	Funkce elektrického ohradníku .....	<b>5</b>
<b>5</b>	Úvod .....	<b>6</b>
	5.1 Přehled hlavních benefitů .....	<b>6</b>
<b>6</b>	Popis výrobku .....	<b>6</b>
<b>7</b>	Uvedení do provozu .....	<b>7</b>
<b>8</b>	Ovládání .....	<b>10</b>
<b>9</b>	Vysvětlení signalizací LED kontroly .....	<b>10</b>
<b>10</b>	Bezpečnostní pokyny .....	<b>11</b>
<b>11</b>	Možné zdroje závad .....	<b>14</b>
<b>12</b>	Záruka .....	<b>14</b>
<b>13</b>	Technické parametry .....	<b>15</b>

## 2. DŮLEŽITÁ UPOZORNĚNÍ



Doporučujeme pečlivé prostudování tohoto návodu ještě před použitím přístroje a jeho uschování pro případné budoucí použití!

- Pomocí generátoru zajistíte lepší ochranu vašich zvířat a pozemků. Místní podmínky a okolnosti vždy působí na funkci zařízení a proto nemůže být výrobcem zaručena úplná ochrana proti narušení ohradníku.
- Než budete provádět jakékoliv činnosti na elektrickém ohradníku, vypněte generátor.
- Pečlivě si přečtěte kapitolu Bezpečnostní pokyny.
- Při instalaci se přesvědčte, že dodržujete veškeré bezpečnostní předpisy.
- Nepropujte přístroj na jednom ohrazení s jiným spotřebičem. Při zásahu ohrazení bleskem může dojít k poškození všech připojených přístrojů.
- Přístroj může být opravován výhradně kvalifikovanými osobami výrobce.
- Prosím likvidujte odpad dle předpisů vaší země.

## 3. OBSAH BALENÍ

- Generátor fencee **power P**
- Zemnicí kabel pro připojení zemnění 150 cm
- Připojovací kabel k ohradě 100 cm
- Výstražná tabulka fencee – Pozor! elektrický ohradník
- 2 ks – vrut a hmoždinka pro instalaci
- Návod k použití

## 4. FUNKCE ELEKTRICKÉHO OHRADNÍKU

### Jak funguje elektrický ohradník?

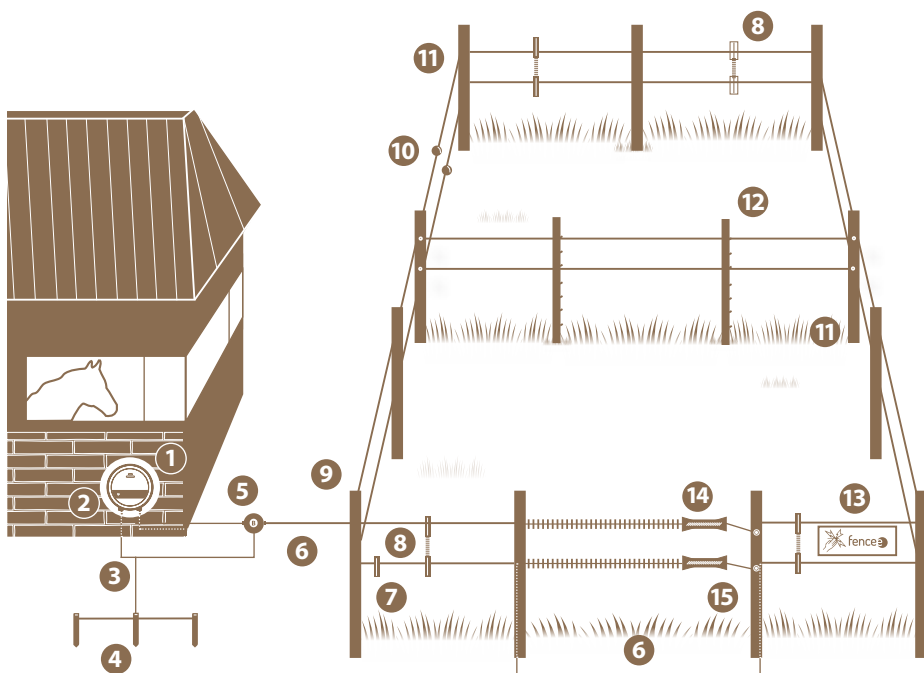
Elektrický ohradník se skládá z elektrického generátoru a ohrazení vytyčené sloupky a vodiči. Elektrický generátor zásobuje vedení ohradníku proudovými impulsy. Tyto impulsy jsou charakteristické vysokým napětím a velmi krátkým trváním (méně než 0,3 ms).

Nicméně zásah elektrickým proudem je velmi nepříjemný a zvířata se učí rychle ohradník respektovat. Elektrický ohradník není jen fyzická, ale i psychická překážka.

### Jaké jsou výhody elektrického ohradníku?

Elektrický ohradník má mnoho výhod oproti tradičnímu plotu.

- Sestavení ohradníku vyžaduje méně práce a nákladů na materiál než tradiční plot.
- Flexibilní obměňování a překládání výběhu je možné dle potřeby. Rychlé a lehké sestavení a demontáž dočasných ohrazení.
- Určeno pro hlídání i ochranu různých zvířat.
- V porovnání s jinými oploceními, např. ostnatý drát, nezpůsobuje zvířatům žádná zranění.



1	Generátor fence
2	Vypínač na generátoru
3	Zemnicí kabel
4	Nekorodující zemnicí tyč
5	Bleskojistka

6	Vysokonapěťový kabel
7	Vodič ohrazení
8	Propojovací kabel
9	Pevný sloupek
10	Napínák drátu

11	Izolátory
12	Přenosný sloupek
13	Výstražný štítek
14	Branka
15	Izolátor branky

## 5. ÚVOD

Sítové generátory **power P** jsou univerzálně použitelné pro různé ohrady a různá zvířata. Generátory **power P** je možné napájet pouze ze sítě 230 V a vyznačují se nízkou spotřebou. LED kontrolka na přední straně signalizuje provoz zdroje nebo případnou poruchu ohradníku.

### 5.1 Přehled hlavních benefitů



Speciálně navržené  
ST trafo



Certifikováno podle norem  
2014/35/EU – 2014/30/EU



Nízká spotřeba energie

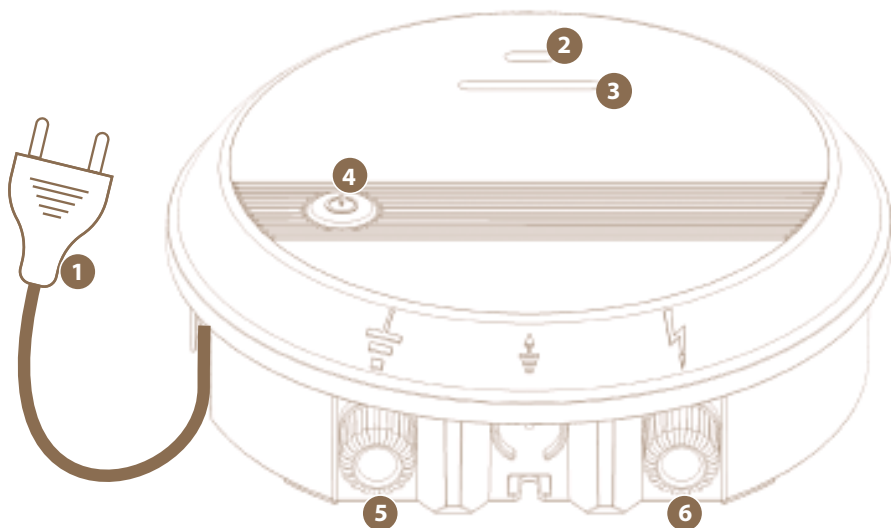


Snadné a bezpečné zapínání  
ON/OFF



Záruka 3 roky

## 6. POPIS VÝROBKU



1	Konektor síťového připojení
2	LED kontrola připojení generátoru – svítí modrá barva
3	LED kontrola funkce zařízení – bliká zelená podle impulsů, při poklesu napětí pod 3000 V bliká červená
4	Tlačítko vypínače
5	Uzemnění (černé)
6	Připojení k ohrazení (červené)

### Vysvětlivky symbolů, které jsou vyobrazeny na generátoru



Uzemňovací přípojka. Spojte tuto přípojku s Vaším uzemňovacím systémem.



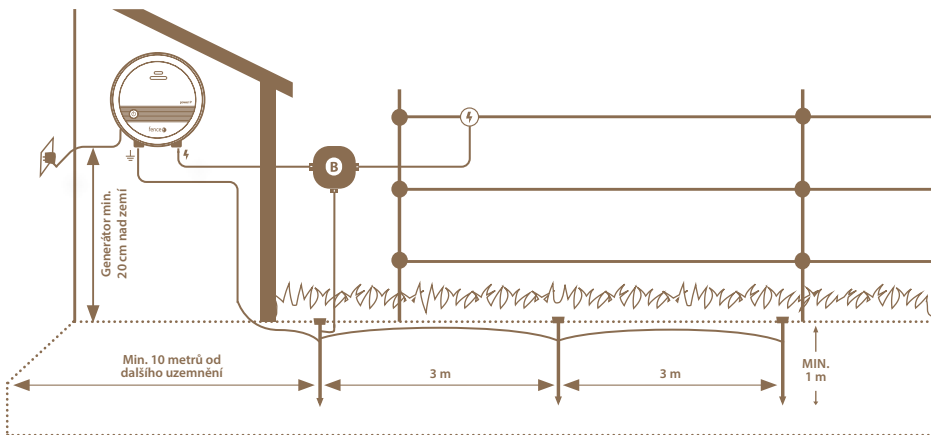
Přípojka ohrazení s plným napětím. Spojte tuto přípojku s Vaším ohrazením.

## 7. UVEDENÍ DO PROVOZU

### Zvolte vhodné místo pro instalaci generátoru kde:

- můžete dosáhnout dobrého uzemnění
- je v dostatečné vzdálenosti od dětí a zvířat
- je generátor dobře přístupný
- je zamezení trvalého proudu vody

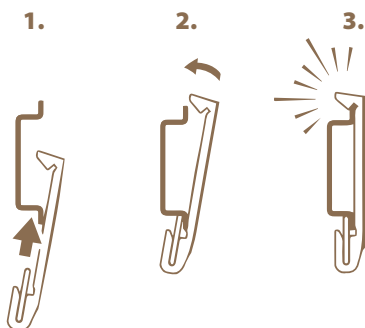
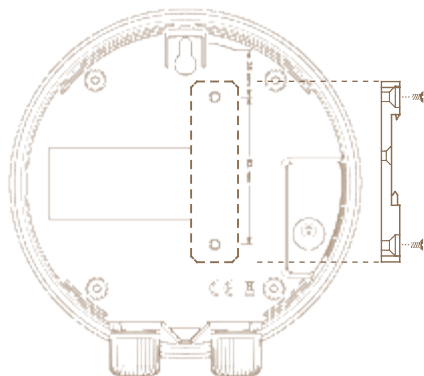
K upevnění generátoru na zeď použijte přiložené šrouby, na které pak snadno generátor zavěsíte.



### Montáž generátoru na DIN lištu

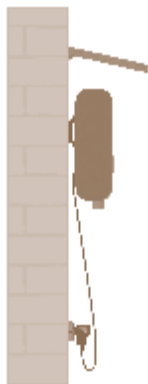
Generátor lze také snadno a prakticky připevnit pomocí DIN lišty.

Sadu pro montáž na DIN lištu lze objednat jako samostatné příslušenství.





- Generátory musí být instalovány na suché místo.
- Generátor nikdy nepokládejte na zem – do vlhkého nebo mokrého prostředí.
- Generátor připevníte pomocí závěsného šroubu nebo DIN lišty do svislé polohy - minimálně 20 cm nad zem.
- Generátor nikdy nevystavujte souvislému proudu vody.

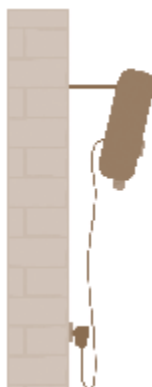


**KOLMO NA STĚNĚ  
IDEÁLNĚ SE STŘÍŠKOU**

Doporučujeme montáž na  
DIN lišty 80 mm (Art.Nr. 8043)



**NIKDY NEVYSTAVUJTE  
SOUVISLÉMU PROUDU  
VODY!**



**NEGATIVNÍ  
ÚHEL**



**NA ZEMI - V KALUŽI**



**NA ZEMI - DNEM VZŮRU**





## Uzemnění

**Správné uzemnění je velmi důležité, protože na něm závisí celková funkce zařízení!**

Zemnicí tyč s protikorozní ochranou zcela zatlučte do země v místě s maximální a trvalou vlhkostí. Na suchých pozemcích, resp. půdách s nižší elektrickou vodivostí, použijte jednu nebo několik přídavných zemnicích tyčí (o délce nejméně 1 m) a rozmístěte je ve vzdálenosti cca 3 m od sebe.

Výjimkou jsou ohradníky napájené bateriovými generátory nebo pracující s nízkým výkonem, zde se doporučuje minimální délka zemnicí tyče 50 cm.

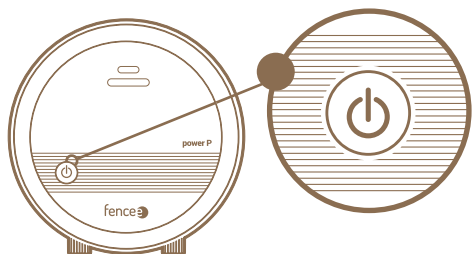
Mezi zemnicí tyčí ohradníku a jiným uzemňovacím systémem, např. uzemněním domu, ochranným uzemněním napájecího systému nebo uzemnění hlásiče narušení, musí být vzdálenost nejméně 10 m.

**Nepřipojujte generátor k jiným stávajícím uzemněním, ani k uzemnění jiného generátoru. Každý generátor musí mít své vlastní uzemnění.**

## 8. OVLÁDÁNÍ

### Tlačítko vypínače ON/OFF

Pro základní ovládání slouží velké ovládací tlačítko. Tímto tlačítkem lze generátor zapnout a vypnout.



**Generátor si pamatuje svůj poslední stav a znovu se v něm aktivuje. Proto je použití spínací nebo časové zásuvky možné.**

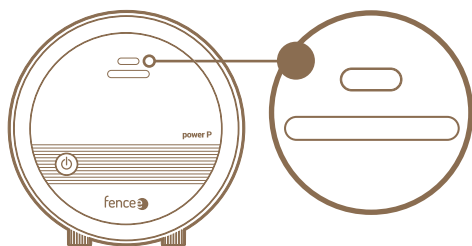
## 9. VYSVĚTLENÍ SIGNALIZACÍ LED KONTROLKY

### LED kontrola funkce:

- **Bliká** – zařízení je v provozu, napájeno ze sítě, bliká ve frekvenci impulsů

### Barva:

- **Modrá** – běžný provoz
- **Červená** – signalizuje varování a chybový stav, pokles napětí na ohradě pod 3 kV



## 10. BEZPEČNOSTNÍ POKYNY

Elektrické ohradníky instalujte a provozujte tak, aby nepředstavovaly nebezpečí úrazu elektrickým proudem pro člověka, zvířata a ani svým provozem nenarušovaly okolní prostředí.

Zamezte používání elektrických ohradníků, v nichž by mohly uvíznout zvířata nebo lidé.

Jeden elektrický ohradník nesmí být napájen dvěma nebo větším počtem generátorů, ani zároveň nezávislými zdroji elektrických ohradníků téhož zařízení.

Při provozu dvou nebo více různých elektrických ohradníků a v případě jejich napájení různými generátory, je minimální vzdálenost mezi elektrickými ohradníky 2,5 m. Pokud je potřeba tuto mezeru uzavřít, použijte elektricky nevodivý materiál.

Pro instalaci elektrického ohradníku nepoužívejte ostnatý nebo žiletkový drát, ani jiné typy drátů s ostrými hranami. Nevodivé doplňkové oplocení, ve kterém je použit ostnatý nebo žiletkový drát, musí být alespoň 150 mm od vodiče elektrického ohrazení a musí být v pravidelných intervalech uzemněno.

Veškeré úseky elektrického ohradníku instalované podél veřejné komunikace musí být označeny výstražnými tabulkami připevněnými na sloupky nebo na ohrazení a viditelnými z každého místa v pravidelných intervalech komunikace.

### Výstražná tabulka

- má žlutou barvu a minimální rozměry 100 × 200 mm
- obsahuje buď značku podle normy nebo nápis **"POZOR! ELEKTRICKÝ OHRADNÍK"** na obou stranách
- text musí být min. 25 mm vysoký a údaje nesmazatelné
- 1 ks je součástí tohoto balení



### Přívodní a spojovací vodiče

- Které pracují při napětí vyšším než 1 kV a jsou vedeny v budovách, musíte účinně izolovat od zemnicích prvků budovy. Toho dosáhnete použitím izolovaných vysokonapěťových kabelů nebo ponecháním dostatečné vzdálenosti mezi vodičem a kostrou budov. Nepoužívejte běžné elektrické kabely.
- Které jsou uloženy v zemi (v půdě), musíte ochránit pevnou trubkou z izolantu nebo opět použijte izolované vysokonapěťové kabely, určené k tomuto účelu. Zároveň zajistěte, aby vedení nebylo poškozeno např. kopyty zvířat nebo koly traktoru, které se mohou nořit do země. Nepoužívejte běžné elektrické kabely.
- Nesmějí být uloženy společně v trubce s jinými rozvodnými, komunikačními nebo datovými kabely.

### Přívodní a spojovací vodiče a elektrické vedení ohradníků

- Nesmějí křížit jiné síťové nebo komunikační rozvody. Pokud se nelze takovému křížení vyhnout, musíte jej realizovat co nejvíce v pravém úhlu.
- Musí být vedeny v dostatečné vzdálenosti od vysokonapěťového vedení.

Hodnoty vysokonapětového vedení	Vzdušná vzdálenost
≤ 1000 V	3 metry
> 1000 ≤ 33000 V	4 metry
> 33000 V	8 metrů

- Které je v blízkosti vedení vysokého napětí, nesmí jejich výška nad terénem překročit 3 m. Tato výška platí pro každou stranu půdorysné projekce vnějšího vodiče vysokonapětového vedení pro vzdálenosti:
  - do 2 m pro vysokonapětová vedení pracující se jmenovitým napětím do 1000 V
  - do 15 m pro vysokonapětová vedení pracující se jmenovitým napětím nad 1000 V
- Které je v blízkosti telefonního vedení nebo telefonního kabelu, musíte vést ve vzdálenosti nejméně 2 m.

Elektrický ohradník určený pro plašení ptactva, pro ohrazení domácího zvířectva nebo výcvik zvířat musí být napájeny pouze zařízeními s nízkým výkonem, která zajistí bezpečný, avšak dostatečný účinek.

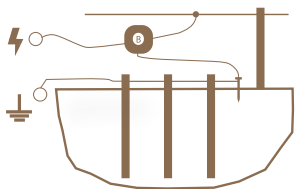
V případě použití elektrického ohradníku jako zábrany přístupu ptactva na budovy, nebo proti hnízdění, nesmí být žádný z vodičů elektrického ohrazení uzemněn do země. Uzemnění provedete připojením drátu na izolátorech. Výstražná tabulka musí být připevněna na všech dostupných odizolovaných místech, kde se lze dostat přímo k vodičům.

V místě, kde elektrický ohradník křížuje veřejnou cestu, musí být vybaven izolovanou brankou, která není pod napětím nebo musí být zřízen přechod se schůdky přes ohrazení. U každého přechodu musejí být v blízkosti vodičů pod napětím instalovány žluté výstražné tabulky.

Vyhňte se přímému dotyku ohrazení, zejména hlavou, krkem nebo vrchní části trupu. Neprolézejte ohrazením nebo přes něj. K projití ohrazením využijte bránu nebo jiné k tomu určené místo v instalaci.

## Přepětové ochranné zařízení - bleskojistka

Pro zamezení škod způsobených bleskem doporučujeme vedení ohrazení u budovy před připojením k generátoru elektrického ohrazení vést skrze přepětové ochranné zařízení – bleskojistku, která je připevněna ke vnějšímu zdivu budovy prostřednictvím nehořlavého materiálu. To platí i pro kombinované generátory, pokud jsou používány se síťovým adaptérem.



Přepětí způsobená bouřkou mohou poškodit izolaci elektrických ohradníků. V takovém případě se může síťové napětí dostat do elektrického ohradníku a může dojít k vážnému ohrožení lidí nebo zvířat.

Obecně tedy doporučujeme zapojovat elektrické ohradníky napájené ze sítě pouze do takových napájecích sítí, které jsou jistěny proudovým chráničem s maximálním vybavovacím proudem 30 mA. Kromě toho je nezbytná správná instalace ohradníku a generátoru s pomocným jiskřištěm a bleskojistkou, jak je popsáno v tomto návodu. Elektrické ohradníky napájené ze sítě je vhodné během bouřky odpojit jak ze sítě, tak od ohrazení (pokud je to možné).

Pokud nebyla pro účely napájení generátoru používaná síť s proudovým chráničem a generátor byl při bouřce připojen k ohrazení nebo k síti, je nezbytné nutné jej před dalším uvedením do provozu zkontrolovat a otestovat. K tomuto účelu musí být k dispozici připojení k síti s proudovým chráničem. Pro účely testování připojte zemnicí svorku generátoru na ochranný vodič této napájecí sítě a poté připojte zástrčku do zásuvky jistěné proudovým chráničem. Pokud generátor taktuje správně a následně nevykazuje žádné odchylky od normálního provozu, je možné jej znovu připojit k ohrazení. Pokud však proudový chránič při připojení generátoru vypadáva, nesmíte jej dále používat a je nutné jej nechat odborně opravit.

Pokud se připojení tohoto generátoru poškodí, je nutná výměna výrobcem nebo jím určeným servisem, nebo jinou kvalifikovanou osobou, aby byla vyloučena možnost ohrožení. Servis a opravy těchto zařízení musí být prováděn pouze autorizovanými osobami! Každý provozovatel elektrického ohradníku je zodpovědný za provoz a měl by provádět pravidelné kontroly generátoru a ohrazení v závislosti na provozních podmínkách nejméně jednou denně!

Postup kontroly:

- Prohlídka generátoru a ohrazení
- Měření minimálního napětí 2500 V na každém místě hrazení

Provádí-li se instalace uvnitř budovy, nesmí být zařízení elektrického generátoru v žádném případě provozováno v místnosti se zvýšeným nebezpečím vzniku požáru (stodola, kůlna, chlév). Mimo to nesmějí být v blízkosti ohrazení a přípojek generátoru elektrického ohrazení uskladněny hořlavé materiály. Instalace elektrického generátoru musí být provedena na nehořlavém povrchu.

### **Pro provoz ve stájích použijte pouze přístroje navržené pro tento účel!**

Bateriové ani akumulátorové generátory v žádném případě nepřipojujte k elektrické síti ani k zařízením, které jsou připojeny k síťovému napětí, kromě zdrojů k tomu určených přímo výrobcem. Tento generátor nesmí používat osoby (včetně dětí), které mají omezené tělesné, vjemové nebo duševní schopnosti nebo které nemají dostatek zkušeností a znalostí, pokud nejsou pod dohledem nebo nejsou pro používání generátoru zaškoleny osobami, které jsou odpovědné za jejich bezpečnost. Děti by měly být pod dohledem, aby se zajistilo, že si nebudou s generátorem hrát.

Zajistěte, aby všechny připojené pomocné obvody, napájené ze sítě, měly alespoň stejný stupeň izolace, jako generátor ohradníku.

## 11. MOŽNÉ ZDROJE ZÁVAD - SNÍŽENÍ FUNKČNOSTI OHRADNÍKU

V případě, že ohradník nedává impuls nebo je napětí nižší než 3 kV a bliká červená LED dioda pak je potřeba zkontrolovat níže uvedené příčiny.

Příčina	Odstranění závady
<b>Nefunguje generátor elektrického ohradníku?</b>	Odpojte zařízení od ohrazení a poté je znovu zapněte! Pokud svítí modrá a bliká zelená LED dioda, je zařízení v pořádku. V opačném případě je zařízení poškozené (obraťte se na prodejce)! Při použití bateriových a akumulátorových zařízení dodržujte správné zapojení pólů!
<b>Svod nebo zkrat přírodního vedení ohradníku</b>	Pro přírodní vedení zásadně nepoužívejte běžný kabel. Doporučujeme použít vysokonapěťový kabel.
<b>Vodič má nepříznivé vlastnosti (tenký vodič, vysoký odpor)</b>	Použijte kvalitní vodič s nízkým odporem a s větším průřezem. Zajistěte kvalitní správné propojení vodičů.
<b>Nekvalitní uzemnění, příliš krátká zemnicí tyč, koroze, suchá zemina</b>	Přidat tyč, vlhčit.
<b>Svod porostem u hrazení</b>	Odstraňte porost (posekejte)!
<b>Vodič na zemi (např. přerušeni, nedostatečné mechanické napětí)</b>	Oprave ohrazení, použijte speciální spojky, napněte vodič!
<b>Příliš dlouhé ohrazení. Bylo pro daný účel použito správné zařízení?</b>	Použijte zařízení vhodné pro danou délku ohrazení a pro pasující se zvířectvo – v případě potřeby se poradte se specializovaným obchodníkem!
<b>Izolátor probíjí, dochází ke ztrátám</b>	Vyměňte vadné a zvětralé izolátory.
<b>Vodič propojen uzlem, nedostatečné propojení</b>	Použijte příslušné speciální spojky pro vodič.

## 12. ZÁRUKA

Kromě zákonem stanovené záruky poskytujeme záruku v souladu s níže uvedenými podmínkami:

- Záruka počíná dnem nákupu. Záruční nároky jsou uznávány výlučně na základě předložení účtu resp. pokladního dokladu. Záruční oprava je bezplatná, resp. vyhrazuje si právo na dodání zařízení stejné hodnoty.
- Záruka platí při správném používání dle návodu k použití. Pozbývá platnosti při zásazích neoprávněných osob a při použití náhradních součástí cizího původu.
- Veškeré nedostatky plynoucí z vad materiálu nebo výrobních vad, budou odstraněny dle uvážení výrobce buď opravením nebo bezplatnou výměnou přístroje.
- Při dodání náhradních součástí nebo opravě nedochází k prodloužení původní záruční lhůty.
- Délku záruky a adresu poskytovatele záruky najdete v přiloženém návodu k použití daného typu zařízení.
- Součástí záruky nejsou akumulátory, resp. baterie jakéhokoliv typu, poškození nadměrným napětím (mimo jiné bleskem) a poškození v důsledku vylití akumulátorové kyseliny.

**Pro toto zařízení platí 3 letá záruční lhůta dle našich záručních podmínek! Bezpečnostní pokyny, uzemnění, uvedení do provozu, péče o baterie a akumulátor, záruční podmínky a možné zdroje závad najdete v přiloženém návodu k použití!**

### 13. TECHNICKÉ PARAMETRY

	power P10	power P20	power P30	power P40	power P50
ZDROJ NAPÁJENÍ SPOTŘEBA ZDROJE	<b>230 V ~ 3 W</b>	<b>230 V ~ 4 W</b>	<b>230 V ~ 5 W</b>	<b>230 V ~ 6 W</b>	<b>230 V ~ 6 W</b>
VSTUPNÍ ENERGIE	1,3 J	2,6 J	4 J	6 J	6,2 J
VÝSTUPNÍ ENERGIE	1 J	2 J	3 J	4 J	5 J
VÝSTUPNÍ NAPĚTÍ	9500 V	10000 V	11500 V	11500 V	11800 V
VÝSTUPNÍ NAPĚTÍ 500 Ω	4000 V	5000 V	6000 V	6400 V	6800 V
ON/OFF	✓	✓	✓	✓	✓
LED ON/OFF	✓	✓	✓	✓	✓
LED IMPULS	✓	✓	✓	✓	✓
KONTROLA LED ERROR	✓	✓	✓	✓	✓
TEOR. MAX. CEE	40 km	70 km	100 km	130 km	160 km
NÍZKÝ POROST	10 km	19 km	29 km	38 km	47 km
STŘEDNÍ POROST	6 km	8 km	10 km	15 km	18 km
VYSOKÝ POROST	1,5 km	1,5 km	2 km	3 km	5 km
DOPORUČENÉ UZEMNĚNÍ 1 m	1×	2×	2×	2×	2×
EL. OHRADNÍKOVÉ SÍTĚ	3×	5×	6×	6×	6×
DIN LIŠTA	✓	✓	✓	✓	✓
HMOTNOST	1042 g	1382 g	1404 g	1418 g	1418 g
PRŮMĚR	210 mm				
HLOUBKA	66 mm				



# fencee

12062023

fencee

Elektrické ohradníky

**VNT electronics s.r.o.**

Dvorská 605, 563 01 Lanškroun

Česká republika

info@fencee.cz

+420 730 893 828

Servis: +420 730 893 827



f fencee.cz @ fenceeczech

Razítko a podpis prodejce:

[www.fencee.cz](http://www.fencee.cz)

[www.modernifarma.cz](http://www.modernifarma.cz)