

Míčová napáječka z polyethylenu, izolovaná polyuretanovou pěnou, barva zelená.

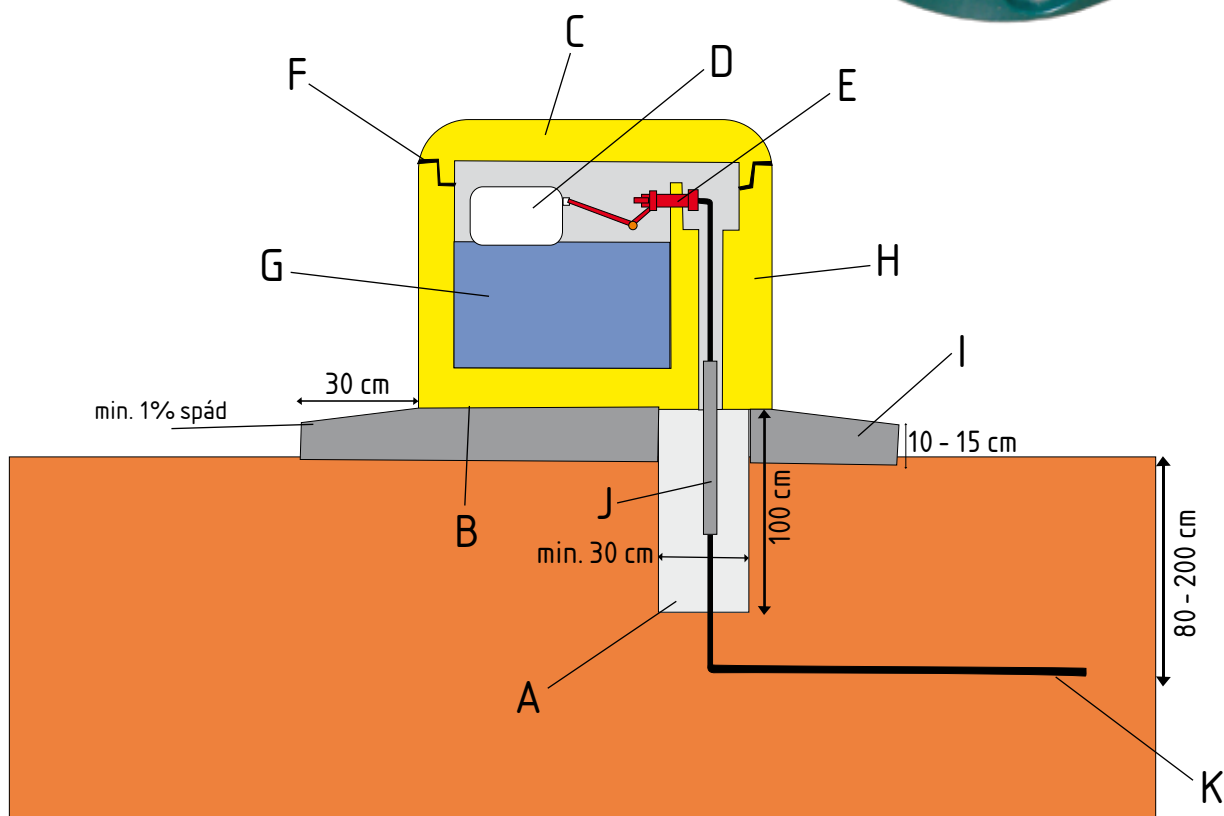
Rozměry: 620 x 560 x 350 mm.

Vypouštěcí otvory pro snadné čištění.

Přívod vody zespoda.

Objem 25 l.

Kapacita 25 - 35 ks skotu, 25 koní,
minimálně 10 zvířat.



- A - montážní šachta
- B - dno napáječky
- C - víko napáječky
- D - plovák
- E - plovákový ventil
- F - těsnění

- G - voda
- H - izolace napáječky
- I - beton 10 - 15 cm
- J - pěnová izolace
- K - přívod vody

Umístění:

Napáječka se montuje na betonový podklad. Pod napáječkou věnujte pozornost jeho vodorovnému provedení, jelikož při větší nerovnosti může docházet ke špatné poloze míče v napáječce. Mimo napáječku podklad vypárujte viz. schéma. Podklad by měl být 10 - 15 cm nad úroveň okolního terénu a jeho velikost asi o 30 cm větší než půdorysné rozměry napáječky z důvodu její mechanické ochrany. Vlastní připevnění těla napáječky proveďte pomocí nerezových držáků na hmoždinky.

Přívod vody:

Vodu k napáječce přiveďte zespodu. Pro přípojku použijte nejlépe trubku 1/2". Pomocí dodávané hadice, propojte plovákový ventil s trubkou. Plovákový ventil našroubujte do kolena a vtlačte do závěru v těle napáječky. Ventil zajistíte matkou. Přívodní potrubí z izolujte pěnovou izolací, popř. doplňte další izolaci.

Nastavení hladiny:

Výšku hladiny v napáječce nastavte pomocí plováku, který je umístěn na táhle. Po povolení matky lze jeho posunutím měnit výšku hladiny. Ideální hladina v napáječce je taková, kdy mezi míčem a okrajem napáječky je zhruba 2 - 3 mm mezera. Vysoká hladina jednak ztěžuje stlačení míče zvířatům při pití a při rychlém a těsném dosednutí míče do kruhového otvoru hrozí přimrznutí vody, která ztéká zvířeti z mulce, k míči a hraně napáječky. Naopak, pokud nastavíte hladinu příliš nízko, velká mezera mezi míčem a okrajem napáječky bude urychlovat ochlazování vzduchu a vody v napáječce a především ochlazování ventilu. Při používání napáječky mimo mrazivé období je možné míče vyjmout a zvířatům tak pití usnadnit.

Pozor:

Při každé manipulaci s víkem napáječky zkontrolujte těsnění mezi tělem a víkem napáječky. Nesmí dojít k jeho zmačkání, nebo přeložení. Při prvním nalepení upravte délku těsnění podle potřeby tak, aby bylo správně napnuté. Montážní šachta nesmí mít méně než 30 cm v průměru a 100 cm hloubky, a to z důvodu využití maximální možné kapacity stoupajícího ohřátého vzduchu, který zabraňuje zamrzání. Přívod vody musíte přivést z hloubky 80 - 200 cm (dle klimatických podmínek) a musí volně procházet, aby nedocházelo k úniku vody do montážní šachty.

Údržba a provoz:

Pro správný provoz zabezpečte dostatečný odběr vody a to hlavně v zimních měsících. Dodržujte doporučený počet kusů hospodářských zvířat na daný typ napáječky. Čištění provádějte často, aby nedocházelo k zahívání vody.

Postup čištění:

Na přezce odjistíte pojistku směrem dolů a otevřete všechny přezky. Opatrně zvedněte víko tak, abyste nepoškodili těsnění. Vytáhněte obě zátky a po vypuštění vody pečlivě vymyjte vnitřek nádoby. Nepoužívejte agresivní chemické přípravky.

Poté napáječku opět smontujte.

Servis a náhradní díly zajišťuje firma:	
	
ALM centrum s.r.o. Dubovsko 277 Vizovice 76312	tel.: +420 606 255 251 tel./fax: +420 577 454 459 e-mail: info@almvizovice.cz web: www.almvizovice.cz