

Návod na použití membránové pastervní napáječky L4 a L3

Napáječka je určena k napájení zvířat na pastvině, kde je zdroj vody ve studni nebo mimo pastvinu.

Je určena pro skot (zelená L3) nebo pro koně (modrá L4)

Maximální počet zvířat na jednu napáječku je cca **10-15 ks (zelená L3), 6-10 ks (modrá L4)**

Maximální sací hloubka je 8 m, doporučena 6 m.

Maximální vzdálenost od zdroje vody ve vodorovném směru je cca 50 m.

Výkon – zelené provedení cca 0,6 l na jeden zdvih, modré provedení cca 0,4 l na jeden zdvih.

Připojovací závit 3/4"

Sací koš 1" hadice

Při montáži je nutno vždy použít sací koš.

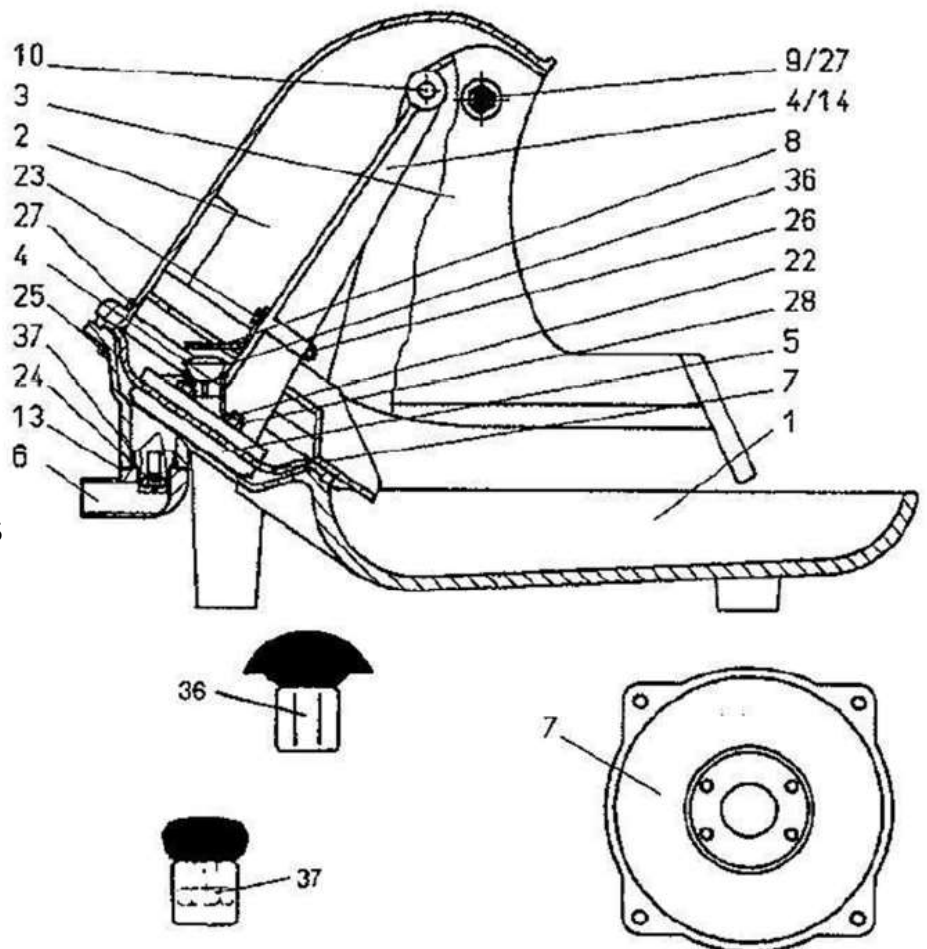
Napáječka nesmí být vystavena mrazu. Při mrazu musí být uložena bez vody.

Na pastvině vždy připevníme napáječku na pevnou podložku (panel, betonový kvádr apod.) pomocí šroubů. Nakloníme celou napáječku mírně dozadu k membráně tak, aby zbytek vody byl pod pákou a zvíře muselo stlačit pumpu, aby se dostalo k vodě. Sací koš umístíme ve studni tak, aby nebyl znečišťován a byl neustále ponořen. Přívodní hadici k napáječce zajistíme, aby s ní zvířata nemohla manipulovat. Ručně napumpujeme vodu do napáječky. Před příchodem mrazů napáječku uklidíme a pečlivě vypustíme vodu z potrubí a z koše.

Náhradní díly

1. Miska napáječky
2. Pevná část
3. Pohyblivé rameno
4. Vodící tyč s objímkou
5. Upevněný disk
6. Ukončený vývod 3/4"
7. Membrána
8. Zarážka
9. Šroub 11x98 mm
10. Hladká osa
13. Gumové těsnění
36. Horní ventil
37. Spodní ventil
22. Imbusový šroub M8 x 25
28. Šestihranná matka M6 x 35
23. Imbusový šroub M6 x 35
26. Šestihranná matka M6
24. Imbusový šroub M10 x 20
25. Imbusový šroub M10 x 40
27. Šestihranná matka M10

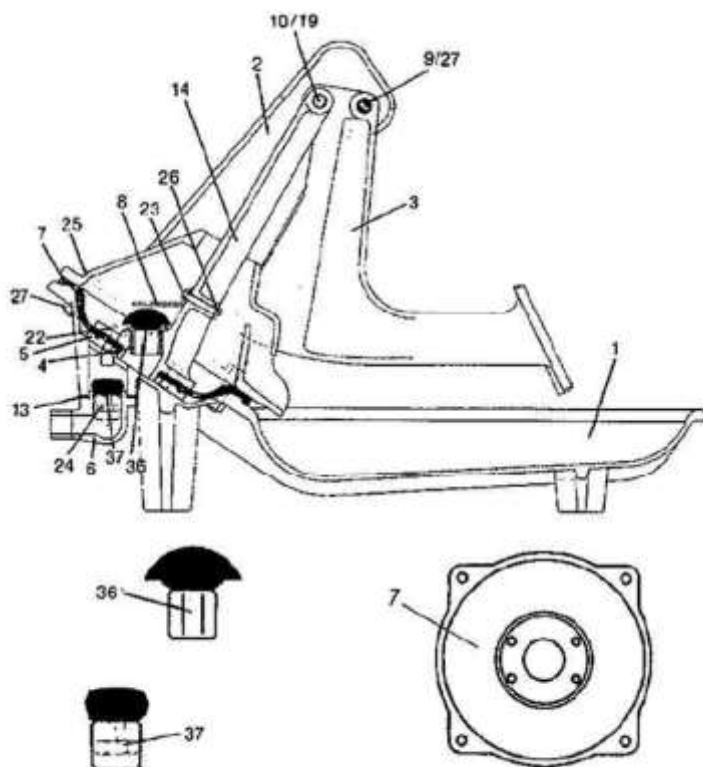
Napáječka L4



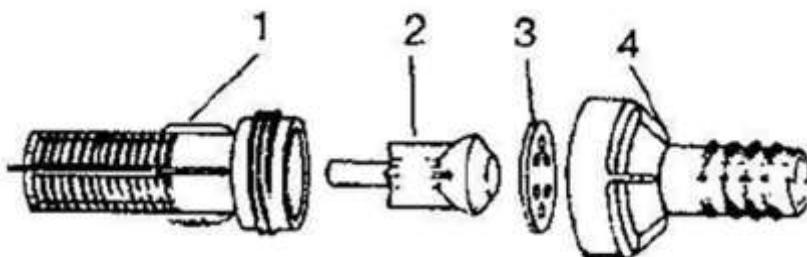
Náhradní díly

1. Miska napáječky
2. Pevná část
3. Pohyblivé rameno
4. Vodící tyč s objímkou
5. Upevněný disk
6. Ukončený vývod 3/4"
7. Membrána
8. Zarážka
9. Šroub 11x98 mm se závitem a 2 matky
10. Hladká osa
13. Gumové těsnění
36. Horní ventil
37. Spodní ventil
22. Imbusový šroub M8 x 25
28. Šestihranná matka M6 x 35
23. Imbusový šroub M6 x 35
26. Šestihranná matka M6
24. Imbusový šroub M10 x 20
25. Imbusový šroub M10 x 40
27. Šestihranná matka M10

Napáječka L3



1. Sací koš 1. část
2. Ventil s kuželkou
3. Membrána
4. Sací koš 2. část



Likvidace:

Po uplynutí životnosti, nebo v okamžiku, kdy další opravy jsou neekonomické, likvidují se části po celkové demontáži s ohledem na dodržení předpisů pro ochranu životního prostředí. Kovové části se roztřídí podle druhů kovů a nabídnou se k odprodeji organizaci zabývající se sběrem druhotných surovin.

Části z umělých hmot a ostatních materiálů, které nepodléhají přirozenému rozkladu se roztřídí a odevzdají organizaci zabývající se sběrem těchto materiálů.

Dodává:



ALM centrum s.r.o., Dubovsko 277, 76312 Vizovice
Tel. 606 255 251

www.almvizovice.cz, info@almcentrum.cz

