

Návod na montáž mobilního přístřešku pro koně s plachtovou střechou 6 x 3 m



Popis:

Přístřešek se skládá ze střešní konstrukce, plachty, 4 základních panelů a kotvících trnů. Přístřešek má víceúčelové využití, ale především je určen pro hospodářská zvířata, nebo jako dočasný sklad steliv a krmiv. Přístřešek nesmí sloužit k úkrytu lidí. U přístřešku je nutné odstraňovat sněhovou pokrývku, pokud její výška přesáhne 20 cm. Přístřešek je možné v letním období provozovat bez středového sloupu. V zimním období musí být bezpodmínečně namontován přední středový sloup.

Díly:

Plachta:	1 ks.
Krajové oblouky:	2 ks
Vnitřní oblouky:	3 ks
Vzpěry mezi ocel. oblouky:	20 ks.
Přední ocel. vaznice:	2ks.
Středový podpěrný sloup:	1ks.
Kolíky k zakotvení:	5 ks.
Spojovací materiál:	sada.
Základní panely:	4ks.

Upozornění:

- Pro budoucí použití uschovejte!
- Dodržujte všeobecné bezpečnostní pokyny!
- Přístřešek lze rozměrově spolehlivě namontovat pouze na základní panely!

Poznámka:

Přístřešek je nutno pečlivě ukotvit a stavět spíše do závětrí a v případě silnějšího větru zatížit panely tak, aby nedošlo k vytržení kotev. Při montáži dbejte na to, aby šrouby byly umisťovány hlavou k plachtě. Přechnívající části šroubů zařízněte a opilujte.



1. Ohradní panely se rozestaví na rozměr 3 x 6 m a pomocí řetízků se spojí.



2. Přední ocelová vaznice se smontuje, nasune se na krajové oblouky, na kterých se přimontuje do předvrtaných děr. Krajové oblouky se pak přisadí k panelům a přivrtají se. Oblouky jsou předvrtané, panely je však třeba provrtat.



3. Poté se mohou nasazovat vnitřní oblouky, které se nasadí na ohradní panely, do děr na přední ocel. vaznici a upevní se šrouby.



4. Po dokončení předcházejících kroků se mezi střešní oblouky začínají vkládat podélné vzpěry. Vzpěry se přišroubují k obloukům předvrtanými dírami.



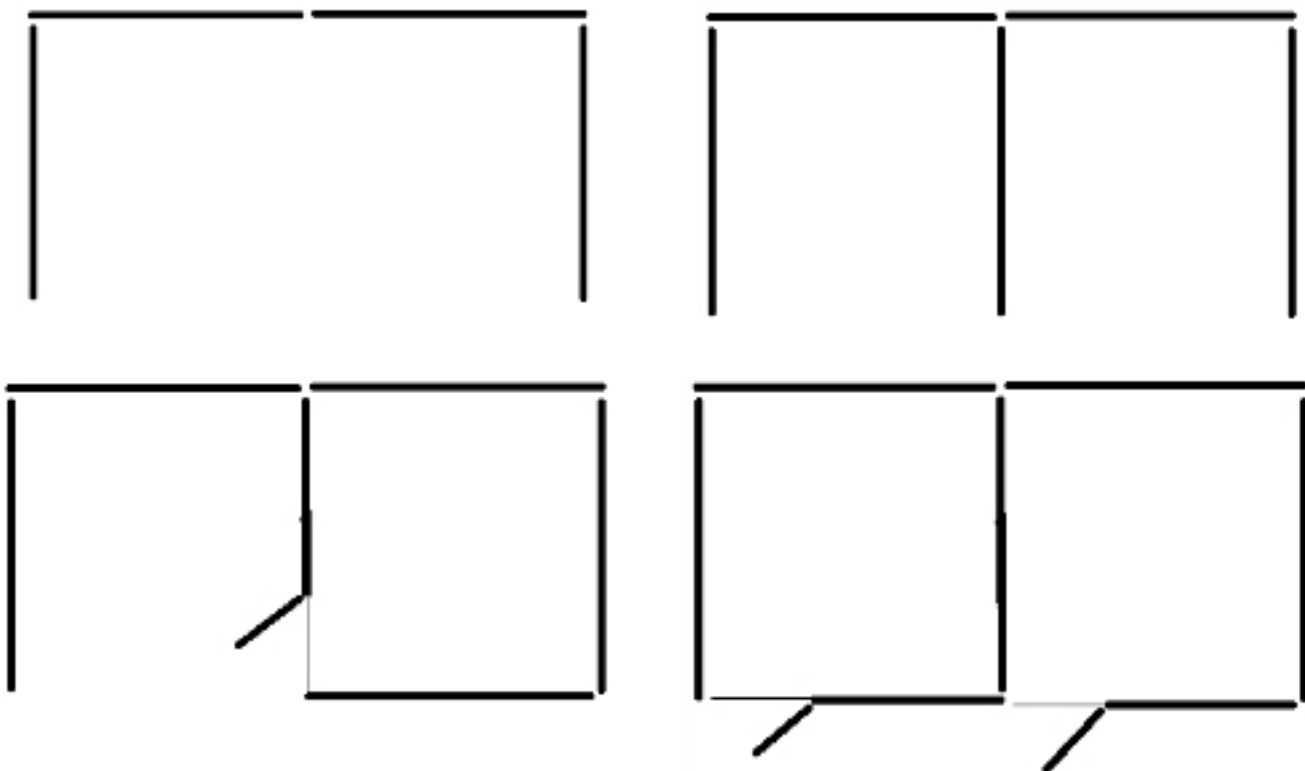
5. Na kompletně zhotovenou konstrukci se natáhne plachta, která se přichytí pomocí víceúčelové gumy po obvodu konstrukce.



6. Zhotovený mobilní přístřešek se upevní do země pomocí ocelových kolíků.

Možné alternativy - schéma :

Přístřešek je možné doplnit o středový panel základní nebo o panel s dvířky, stejně tak lze s dalšími panely utvořit jeden, či dva boxy.



Středový podpěrný sloup- pro lepší využití prostoru jej lze odstranit.



Alternativní řešení nerovnosti.





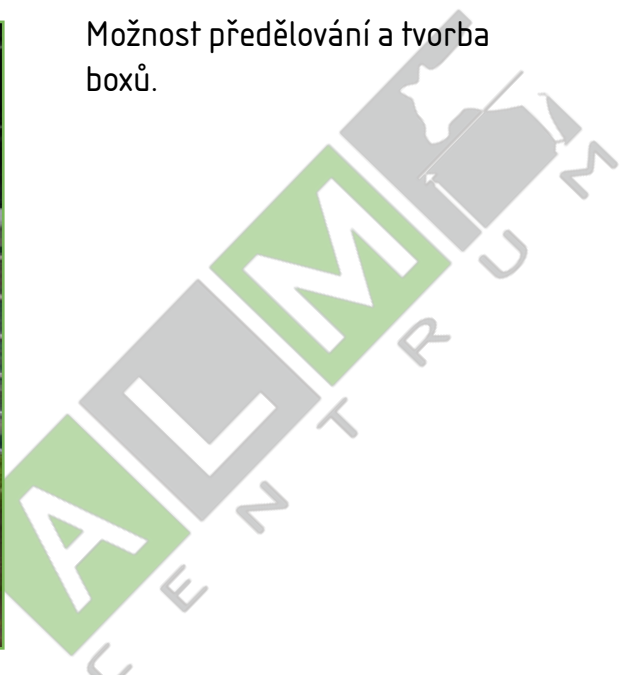
Možné řešení na betonovém podkladu.



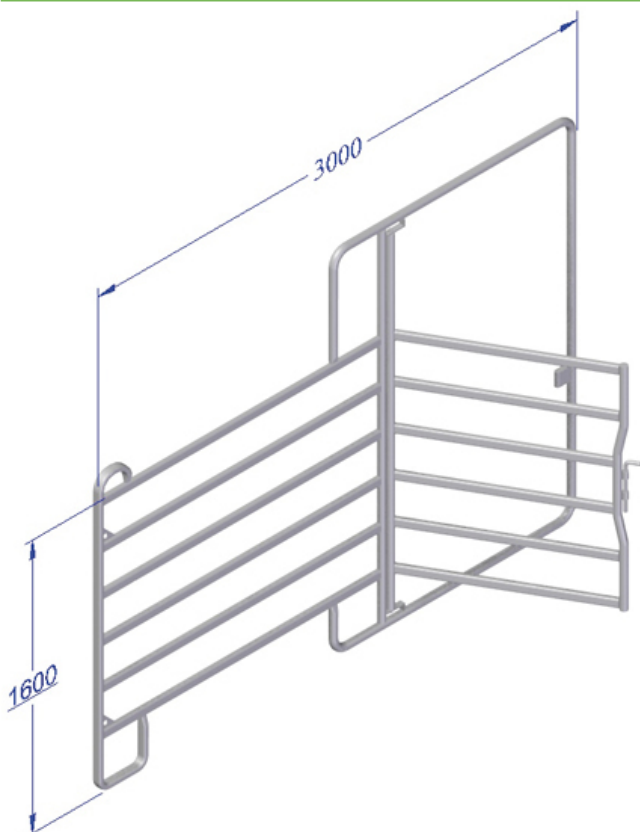
Možnost předělování a tvorba boxů.



Středová část.



Středová část - rozdělená.



ALM
CENTRUM

Prodej a servis zajišťuje firma:



ALM centrum s.r.o.
Dubovsko 277
Vizovice 76312

tel.: +420 606 255 251
tel./fax: +420 577 454 459
e-mail: info@almvizovice.cz
web: www.almvizovice.cz