


Návod na použití vyhřívacího kabelu pro napáječku SB 2/ SB 2H

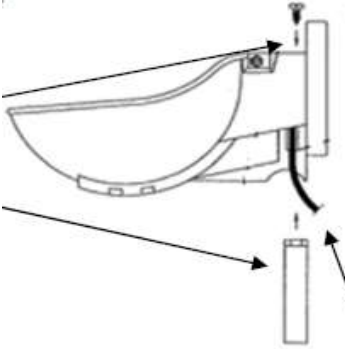
Topný výkon: 24 V / 33 Watt

Délka kabelu: 2,85 m

Postup montáže:

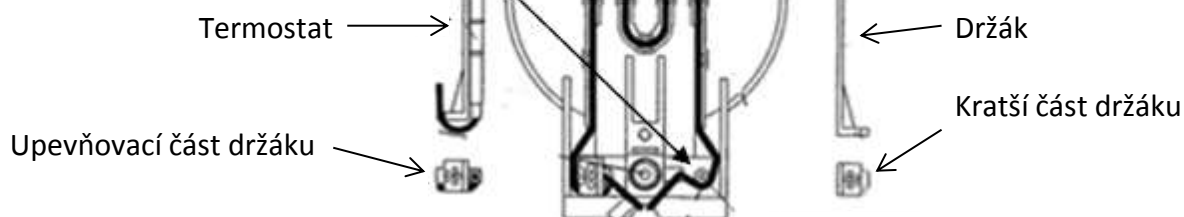
1. Před montáží vyhřívacího kabelu na spodní stranu misky, postavte napáječku na stůl dnem vzhůru.
2. Montáž začíná na levé straně vedle přívodu vody.
3. Nyní vezměte do pravé ruky vyhřívací kabel s držákem tak, aby kratší část držáku směřovala doleva.

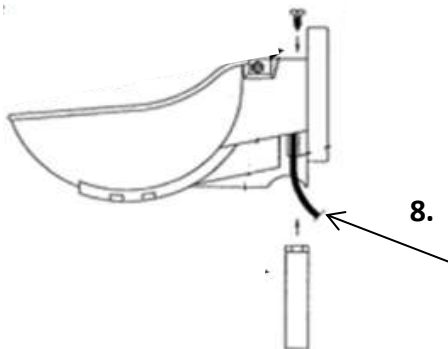
4. Na této kratší části držáku najdeme dvě vybrání. Levou rukou vedte vyhřívanou část kabelu (štítek musí být venku před držákem) vybranými plochami na držáku, které zde na schématu vidíte. Následně zasuňte vyhřívací kabe s držákem a termostatem do napáječky.
 

5. Držák s vyhřívacím kabelem přišroubujte k napáječce.
 

7. Vyhřívací kabel na pravé straně bude položen kolem čepu, v němž je vyvrtaný otvor.

6. Nyní můžete vyhřívací kabel zatlačit do drážky na spodní straně misky.





8. Hned následně vedte vyhřívací kabel svislou drážkou ven. Poté zasuňte ve správné poloze druhý držák a upevněte.

Upozornění:

- Zapojování kabelů do el. sítě (24V), smí provádět pouze způsobilá osoba.
- Pro nezbytnou ochranu lidí, zvířat a zařízení je požadovaný proudový jistič (30mA).
- Veškerou manipulaci s el. zařízením (opravy, výměny, instalace atd.) smí provádět pouze způsobilá osoba.
- Dodržujte platné předpisy.
- Vyhřívací kabel SB 2 H (24V) se smí používat jen s použitím trafo do 24V

Zásady použití vyhřívacích kabelů (případně i termostatu) napáječky:

- Nepoužívejte jakkoliv poškozený kabel nebo termostat
- Ochraňujte kabel i termostat před ostrými hranami olejem a horkem
- Přívodní kabely musí být namontovány tak, aby je nemohli poškodit zvířata
- Neopravujte ani neupravujte topné ani přívodní kabely, které jsou pod napětím
- Při montáži použijte trafo 230/24 V s odpovídajícím krytím. Elektrická instalace musí být vybavena proudovým chráničem dle platných předpisů.
- Nemontujte termostat s kabely do blízkosti hořlavých a explozivních látek
- Napáječku a kabely s termostatem skladujte na suchém místě a zabraňte přístupu zvířatům.
- Vyhřívání kabel s termostatem používejte pouze pro vyhřívání napáječek určených pro napájení zvířat.
- Zařízení udržujte čisté od prachu a dalších nečistot (pavučiny, zbytky píce a steliva)
- Pro údržbu kabelu a termostatu – očištění od nečistot, používejte jemný vlhký hadřík.
- Nepoužívejte benzín nebo jiná rozpouštědla, která poškozují plastické hmoty.
- **Kabely se nesmí zkracovat, křížit, nebo namotávat na sebe. Mohlo by dojít k přehřívání kabelu a jeho zničení. Je povoleno pouze souběžné omotávání.**

Likvidace:

Po uplynutí životnosti, nebo v okamžiku, kdy další opravy jsou neekonomické, likvidují se části po celkové demontáži s ohledem na dodržení předpisů pro ochranu životního prostředí. Kovové části se roztřídí podle druhů kovů a nabídnou se k odprodeji organizaci zabývající se sběrem druhotných surovin.

Části z umělých hmot a ostatních materiálů, které nepodléhají přirozenému rozkladu se roztřídí a odevzdají organizaci zabývající se sběrem těchto materiálů.

Dodává:

ALM centrum s.r.o., Dubovsko 277, 76312 Vizovice
Tel. 606 255 251, www.almvizovice.cz, info@almcentrum.cz

