

Montáž a díly SV 4 a SB 104 NT

Při montáži napáječky nezapomeňte!

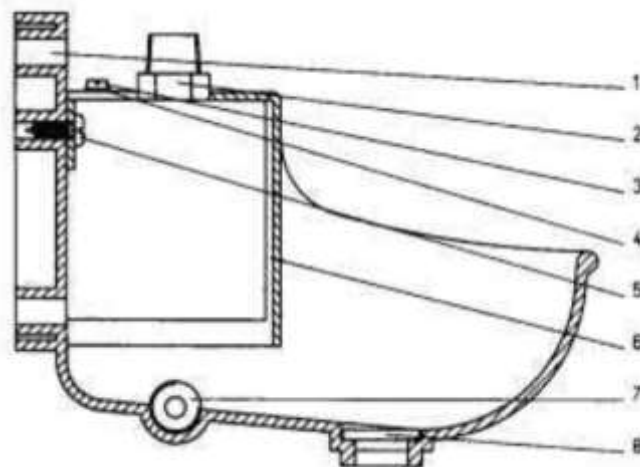
- Ventil je určen pro použití při tlaku vody 1-5 bar
- Při tlaku vyšším než 5 bar použijte před montáží SV 4 redukční ventil
- Optimální provoz je při provozním tlaku 3 bary
- Před použitím napáječky a ventilu vypláchněte potrubí tak, aby v něm nebyly nečistoty (špony, písek atd.)
- Přívodní potrubí dobře odvzdušněte
- Připojovací šroubení opatrně našroubujte k přívodnímu potrubí – nepoužívat nepřesné díly
- Zátky musí být dobře dotažené

POZOR:

při použití vyhřívacího tělesa HS 24/10, použijte těleso pro plastové napáječky s tepelnou pojistkou!

Hladinová napáječka SB 104 NT

1	Miska	09-0997001
2	Plovákový ventil komplet	09-0060500
3	Šroub 4,8 x 13 nerez	9048001362081
4	Podložka nerez	9005000007081
5	Šroub 6,3 x 22	9063000226281
6	Kryt – zelený plast	09-0099720
7	Zátka ½", bílá	09-0096308
8	Výpustní šroub pr.22,4mm	09-00600017



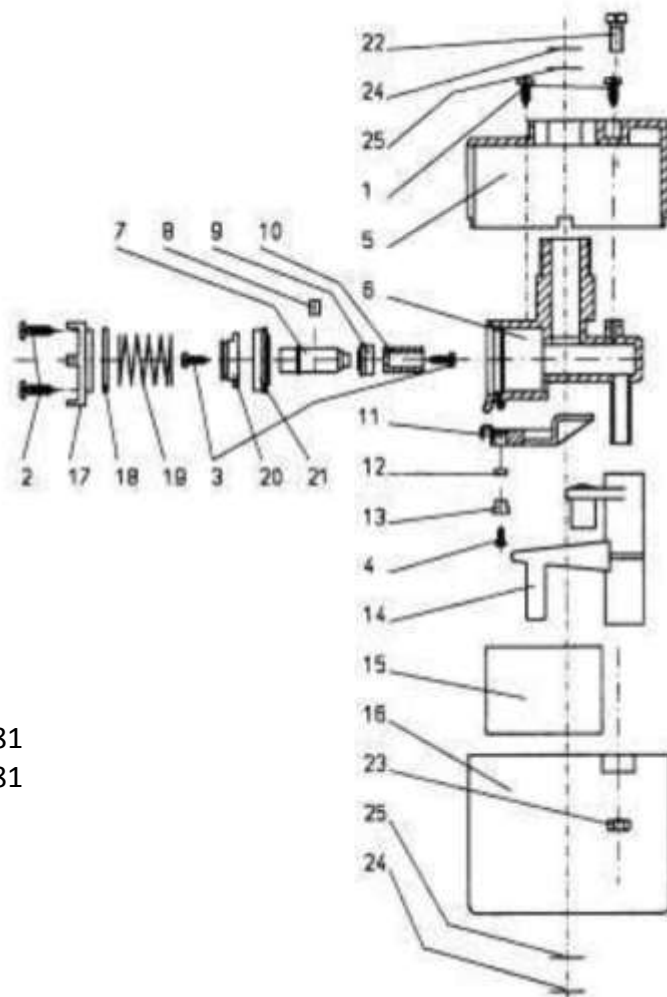
Plovákový ventil SV 4

1	Šroub 3,5 x 9,5 nerez	9035009562081
2	Šroub 3,5 x 13 nerez	9035001362081
4	Šroub 2,2 x 6,5 nerez	9022006562081
5	Obal – horní díl	090061014
6	Tělo ventilu	090061001

Pístový ventil se skládá z 09-0061000

- 32 šrouby 2,9x13
- 7 pístová tyčka

8	jemný filtr	
9	manžeta malá pr. 12,5 mm	
10	pístek, malý	
20	pístek, velký	
21	manžeta velká pr. 26 x 6,5 mm	
11	Táhlo	090061002
12	Těsnění pr. 5 x 2	09-0061008
13	Držák těsnění	090061003
14	Vodič plováku	090061013
15	Plovák pro SV 4	090061012
16	Obal – spodní díl SV 4	090061015
17	Kryt	090061004
18	O kroužek pr. 24 x 2	090061020
19	Tlačná pružina, nerez	090061011
22	Šroub M5 x 12, nerez	9005001201081
23	Matka M5, nerez	9005000034081
24	Pojistný kroužek	09-0060021
25	Sítko	090060020



V případě poruchy ventilu povolte šrouby (2), kryt opatrně sejměte – pozor tlak pružiny, píst (18) vyjměte a ventilek propláchněte vodou. Případně vyměňte jemný filtr (8). Pak ventil složte.

Likvidace:

Po uplynutí životnosti, nebo v okamžiku, kdy další opravy jsou neekonomické, likvidují se části po celkové demontáži s ohledem na dodržení předpisů pro ochranu životního prostředí. Kovové části se roztřídí podle druhů kovů a nabídnou se k odprodeji organizaci zabývající se sběrem druhotných surovin.

Části z umělých hmot a ostatních materiálů, které nepodléhají přirozenému rozkladu se roztřídí a odevzdají organizaci zabývající se sběrem těchto materiálů.

Dodává:

ALM centrum s.r.o., Dubovsko 277, 76312 Vizovice
Tel. 606 255 251, www.almvizovice.cz, info@almcentrum.cz

