

Napaječka LA BUVETTE THERMOLAC 40

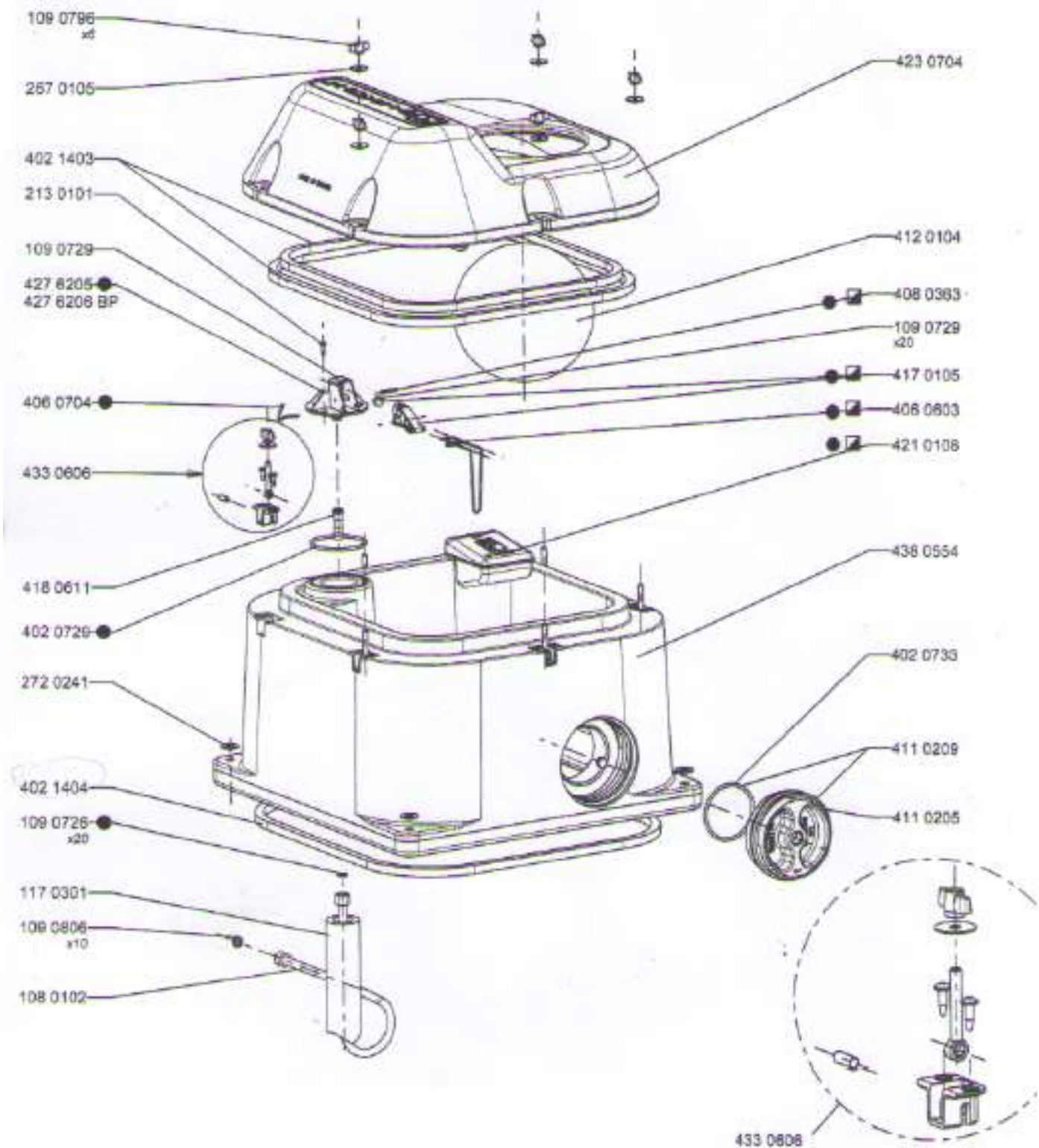


Jednomíčková napaječka na bázi termosky pro cca 20 zvířat.

Rozměry :

- 66 x 64 x 53 cm
- do -20 °C

Pracuje zcela bez elektrického proudu na principu termosky – teplota vody zůstává konstantní díky dvojitým stěnám z kvalitní polyuretanové pěny - když zvíře pije, doplňuje se spotřebované množství vody.. - velký vypouštěcí otvor průměr 10 cm - lze rychle vypustit, snadno otevřít a vyčistit.



Montáž a provoz:

Umístění

Napáječka se montuje na betonový podklad. Pod napáječkou věnujte pozornost jeho vodorovnému provedení, jelikož při větší nerovnosti může docházet ke špatné poloze míče v napáječce. Mimo napáječku podklad vyspárujte (viz. schéma). Podklad by měl být 10 – 15 cm nad úroveň okolního terénu a jeho velikost asi o 30 cm větší než půdorysné rozměry napáječky z důvodu její mechanické ochrany. Vlastní připevnění těla napáječky proveďte pomocí šroubů na hmoždinky.

Přívod vody

Vodu k napáječce přiveďte zespodu. Pro přípojku použijte nejlépe trubku ½". Pomocí dodávané hadice, propojte plovákový ventil s trubkou. Plovákový ventil našroubujte do kolena a vtlačte do závěru v těle napáječky. Ventil zajistíte matkou. Přívodní potrubí zaizolujte dodanou pěnovou izolací, popřípadě doplňte další izolací.

Nastavení hladiny

Výšku hladiny v napáječce nastavte pomocí plováku, který je umístěn na táhle. Po povolení matky lze jeho posunutím měnit výšku hladiny.

Ideální hladina v napáječce je taková, kdy mezi míčem a okraji napáječky je zhruba 2 – 3 mm mezera. Vysoká hladina jednak ztěžuje stlačení míče zvířatům při pití a při rychlém a těsném dosednutí míče do kruhového otvoru hrozí přimrznutí vody, která ztéká z mulce k míči a hraně napáječky. Naopak, pokud nastavíte hladinu moc nízko, velká mezera mezi míčem a okraji napáječky bude urychlovat ochlazování vzduchu a vody v napáječce a především ochlazování ventilu.

Při používání napáječky mimo mrazivé období je možné míče vyjmout a zvířatům tak pití usnadnit.

POZOR:

Při každé manipulaci s víkem napáječky zkontrolujte těsnění mezi tělem a víkem napáječky. Nesmí dojít k jeho zmačkání nebo přeložení. Při prvním nalepení upravte délku těsnění podle potřeby tak, aby bylo správně napnuté.

Montážní šachta nesmí být méně než 30 cm v průměru a 100 cm hloubky, a to z důvodu využití maximální možné kapacity stoupajícího ohřátého vzduchu, který zabraňuje zamrznutí.

Přívod vody musíte přivést z hloubky 80 – 200 cm (dle klimatických podmínek) a musí volně procházet šachtou až k ventilu. Čím větší je hloubka přívodu vody, tím je nižší riziko zamrznutí přívodu.

Po připevnění napáječky na betonový podklad doporučujeme její okraje zasilikonovat, aby nedocházelo k úniku vody do montážní šachty.

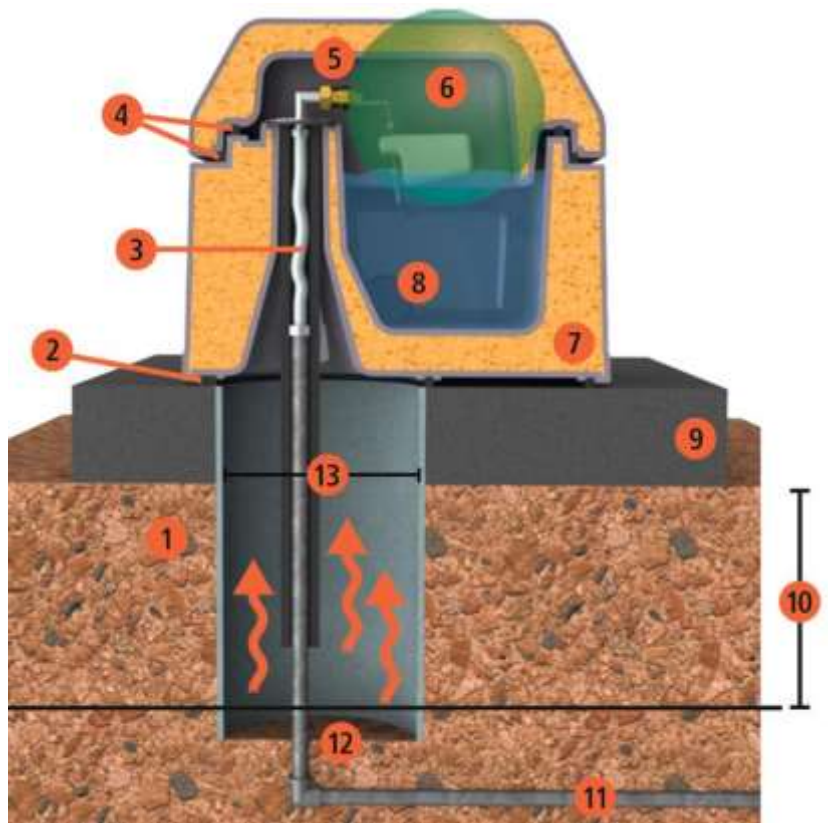
Údržba a provoz:

Pro správný provoz zabezpečte dostatečný odběr vody a to hlavně v zimních měsících. Dodržujte doporučený počet kusů hospodářských zvířat na daný typ napáječky. Čištění provádějte tak často, aby nedocházelo k zahnívání vody.

Postup čištění

Opatrně odšroubujeme a zvedneme víko tak, abychom nepoškodili těsnění. Vytáhneme obě zátky a po vypuštění vody pečlivě vymyjeme vnitřek nádoby. Nepoužívejte agresivní chemické přípravky. Poté napáječku zase smontujeme.

- 1 zemina
- 2 těsnění pod napáječku
- 3 přívodní trubka
- 4 těsnění
- 5 ventil s plovákem
- 6 uzavírací míč
- 7 izolace napáječky
- 8 zátka na vypouštění
- 9 betonový podklad
- 10 hloubka šachty
- 11 přívod vody
- 12 šachta
- 13 šířka šachty



Dodává:



ALM centrum s.r.o., Vizovice, Tel. 606 255 251, www.almvizovice.cz, info@almcentrum.cz