

## **Pružinový jateční přístroj**

**s upoutaným tloukem určený k porážce drobného zvířectva**



Jateční přístroj je určen k rychlému usmrcování drobného zvířectva, bez zbytečné bolesti a stresu. Přístroj lze použít především k zabíjení králíků, veškeré drůbeže a ryb. Jedná se omračovací přístroj bez potřeby použití nábojek - s upoutaným tloukem. Jateční přístroj je volně prodejný osobám starším 18ti let !

**Kupující zakoupením tohoto přístroje stvrzuje, že je osobou starší 18-ti let a je osobou svéprávnou !**

### **Návod k použití:**

Přístroj dostáváte smontovaný v nenapnutém stavu. Z ústí přední části vyčnívá tlouk, z boku tělesa kulaté tlačítko spouště. Ze zadní části vyšroubujete napínač tlouku, nasadíte na tlouk a svislým tlakem o plochu stolu nebo jiné podložky zatlačíte tlouk do tělesa přístroje až nadoraz. V tom okamžiku vyskočí tlačítko spouště a zajistí tlouk v napnuté pozici. Přístroj je připraven k použití. Nedoporučujeme spouštět naprázdno.

### **Postup při zabíjení králíka:**

Zvíře přeneseme na pracovní stůl a zklidníme jej. Potom králíka uchopíme jednou rukou za uši a lehce mu skloníme hlavu. Druhou rukou přiložíme připravený přístroj ústím cca 1-2 cm za uši, lehce přitlačíme a stisknutím spouště vypustíme tlouk. Takto pronikne tlouk až do mozku zvířete a ve zlomku sekundy jej omráčí - s následkem smrti. Poté doporučujeme králíka vykrvit obvyklým způsobem. Tento doporučený způsob usmrcení - ukončení všech životních funkcí je v souladu s požadavky ukládanými chovatelům zákonem o ochraně zvířat!

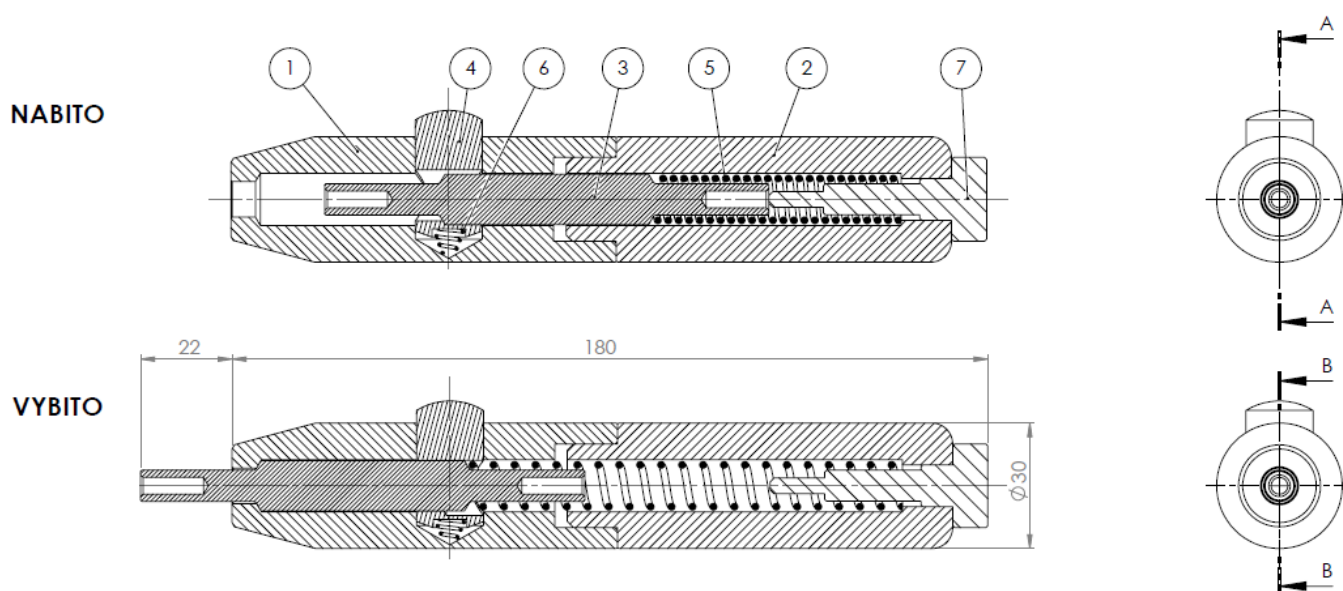
### **Postup při zabíjení krůty :**

Ptáka uchopíme za zobák, který stlačíme až na krk, druhou rukou přiložíme napnutý přístroj na střed hlavy cca 2cm od ušních otvorů směrem k zobáku (spodní část lebky – oblast mozku) a vypustíme tlouk. Není třeba dávat krůtu do pytle nebo do koše, protože po vypuštění tlouku je ochromena a při zařezávání sebou nemlátí tak, aby si způsobila podlitiny. Tento doporučený postup platí i pro ostatní hrabavou a vodní drůbež.

### Provozní podmínky:

Při používání jatečního přístroje je třeba dbát nejvyšší opatrnosti, abychom si nepřivodili zranění. I když se nejedná o střelnou zbraň, může dojít při nesprávné manipulaci k nepříjemným následkům. Napínač tlouku se nesmí ponechat po natažení v těle přístroje, nesmí se na nikoho mířit a spouštět přístroj naprázdno! Přístroj se nesmí použít proti lidem! Přístroj uchovávejte na uzamčeném místě v rozloženém stavu! Znesnadněte tím případnou manipulaci nepovolanou osobou, především dětmi a podstatně prodloužíte životnost pracovní pružiny. Stálým stlačením dochází k únavě materiálu. K opětovné montáži (sešroubování) je zapotřebí vyvinout tlak a jistou manuální zručnost. Tento fakt působí jako bezpečná pojistka proti úrazu dětí. Po použití nezapomínejte na konzervaci tukem. Tlouk je z nerezové oceli a je oboustranný. Tato konstrukce prodlužuje životnost a splňuje hygienické předpoklady použití přístroje k danému účelu. Tělo jatečního přístroje je poniklované.

**V žádném případě jateční přístroj nepatří do dětských rukou!!**



- 1) tělo A, 2) tělo B, 3) úderník, 4) spoušť, 5) pružina č. 1, 6) pružina č. 2, 7) nabíječ

### Dodává:



ALM centrum s.r.o., Vizovice, Tel. 606 255 251, [www.almvizovice.cz](http://www.almvizovice.cz), [info@almcentrum.cz](mailto:info@almcentrum.cz)