

## Návod na napájecí žlab s plovákem MUTI-TWIN 200 I



**S vyhříváním nebo bez vyhřívání! (Samotné vyhřívání nelze později doplnit)**

### Technické informace

Průtok:	64 l/min při 3 bar. (3/4"). Po připojení třetího ventilu až 96l/min
Objem:	200 l
Rozměry:	2161 x 719 x 812 mm
Varianta s vyhříváním:	3 x 24 V / 80 W tělesa

### Popis

Velký žlab s dvojitými stěnami z HD polyethylenu a dvojitým ventilem pro velký průtok 64 l / min při 3 barech. U žlabu může v jeden okamžik pít 6-7 kusů dobytka. Žlab je možno rozšířit třetím ventilem a zvětšit tak průtok až na 96 l/min při tlaku 3bar. Žlab se instaluje na betonový sokl o výšce 20 cm. K soklu se žlab upevní v deseti montážních místech. Pro přístup k ventilům není potřeba náradí.

Žlab lze rozšířit o prodloužení MULTI-TWIN 200L a získat tak objem 400l.

Výpust žlabu má průměr 100 mm.

### Vyhřívání

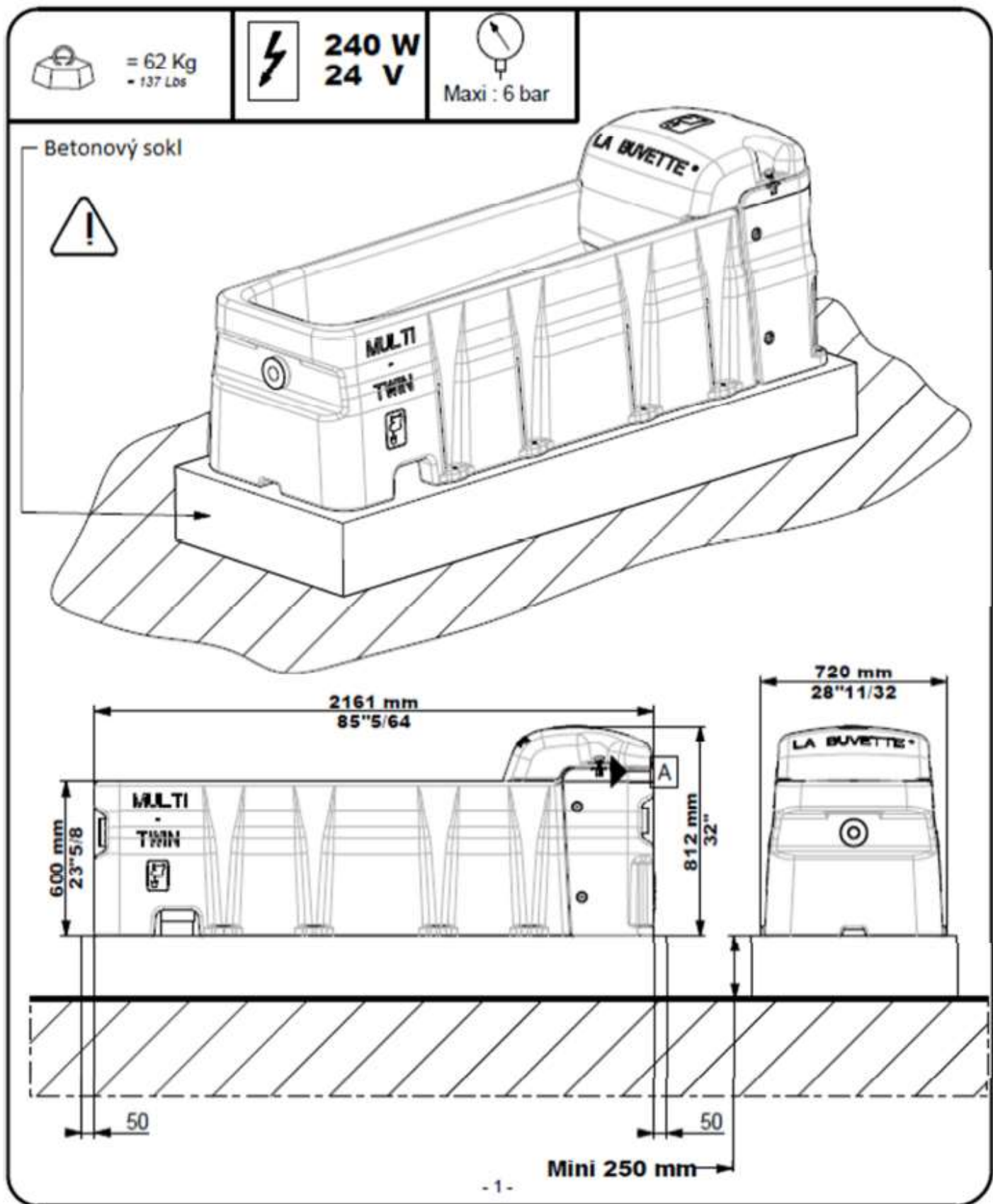
Žlab je možné zakoupit a provozovat bez vyhřívání nebo s vyhříváním.

Vyhřívání je tvořeno 3 topnými tělesy 24 V / 80 W, dohromady 240 W.

Žlab tak může při správné instalaci odolávat teplotám do -20°C.

**Vyhřívanou variantu žlabu je možné doplnit také o termostat na 230V.**

## Montáž – schéma



Příslušenství

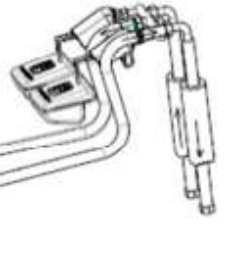
A 613



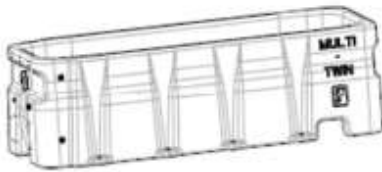
A 382



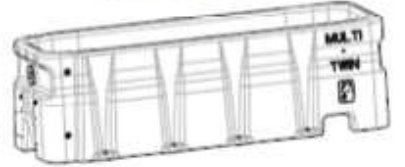
A 383



2472 / 2482



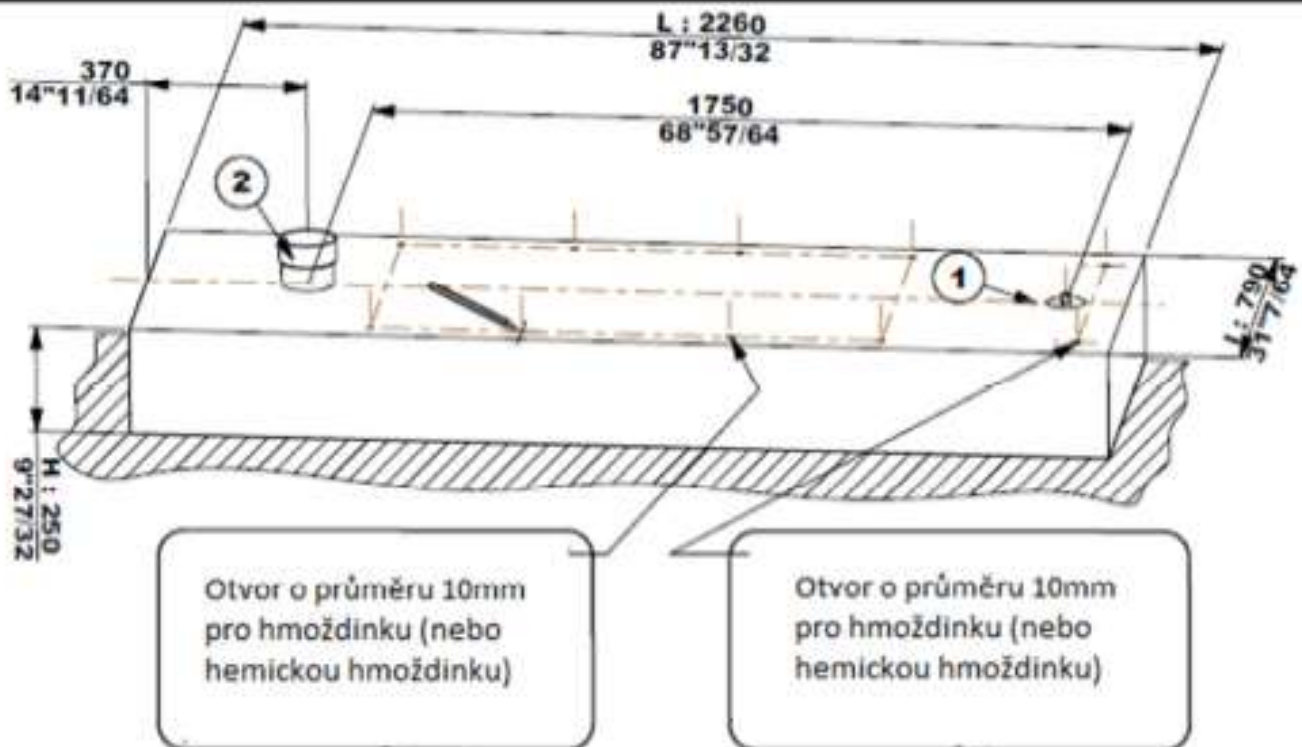
2472 / 2482



A 384

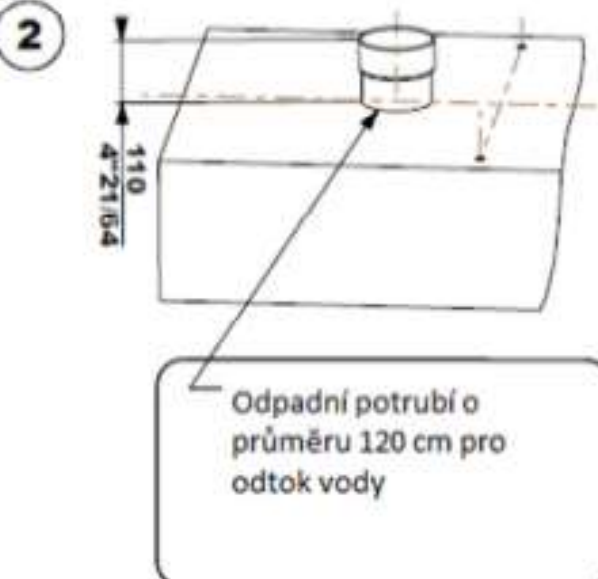
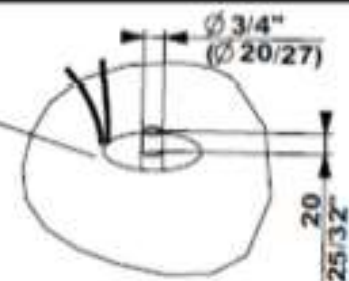
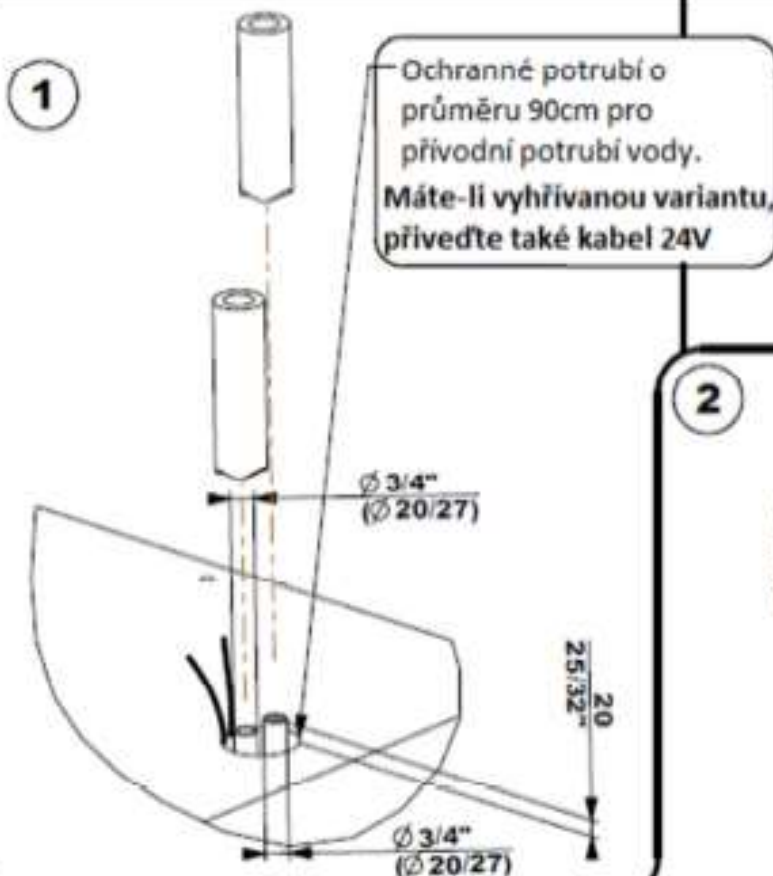


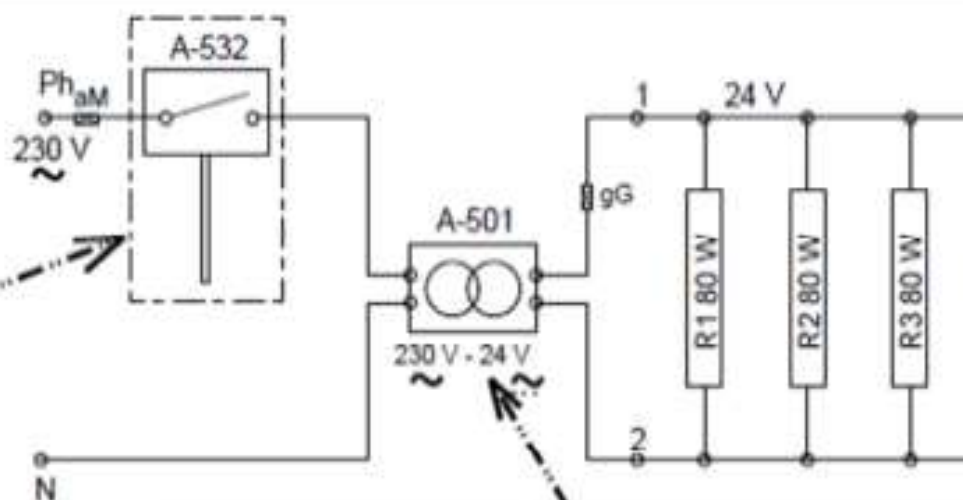
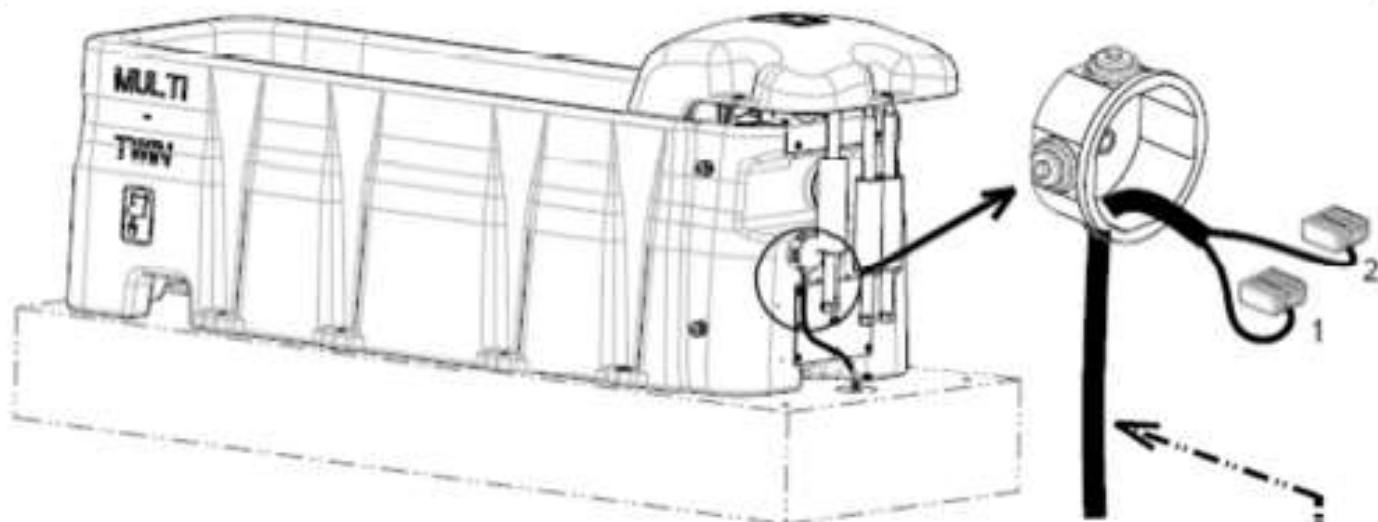
## Betonový sokl - příprava



Model s plánovanou cirkulací přívodu (sadou A 382 nebo A 383)

Model s neplánovanou cirkulací přívodu (sadou A 381)





OPTION/EXTRA **Kit A-532**



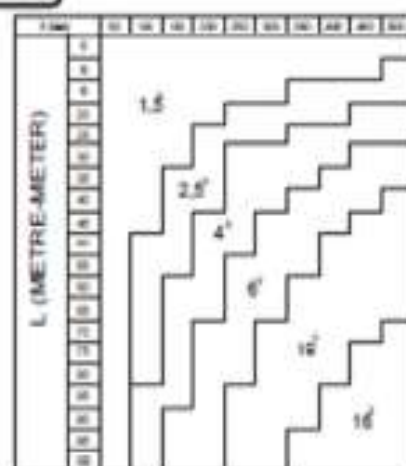
Termostat musí být nastaven tak, aby zapnul a vypnul vyhřívání ještě při plusové teplotě například ve +3°C.



Umístění termostatu nebo jeho sondy, musí být na nejchladnějším místě.



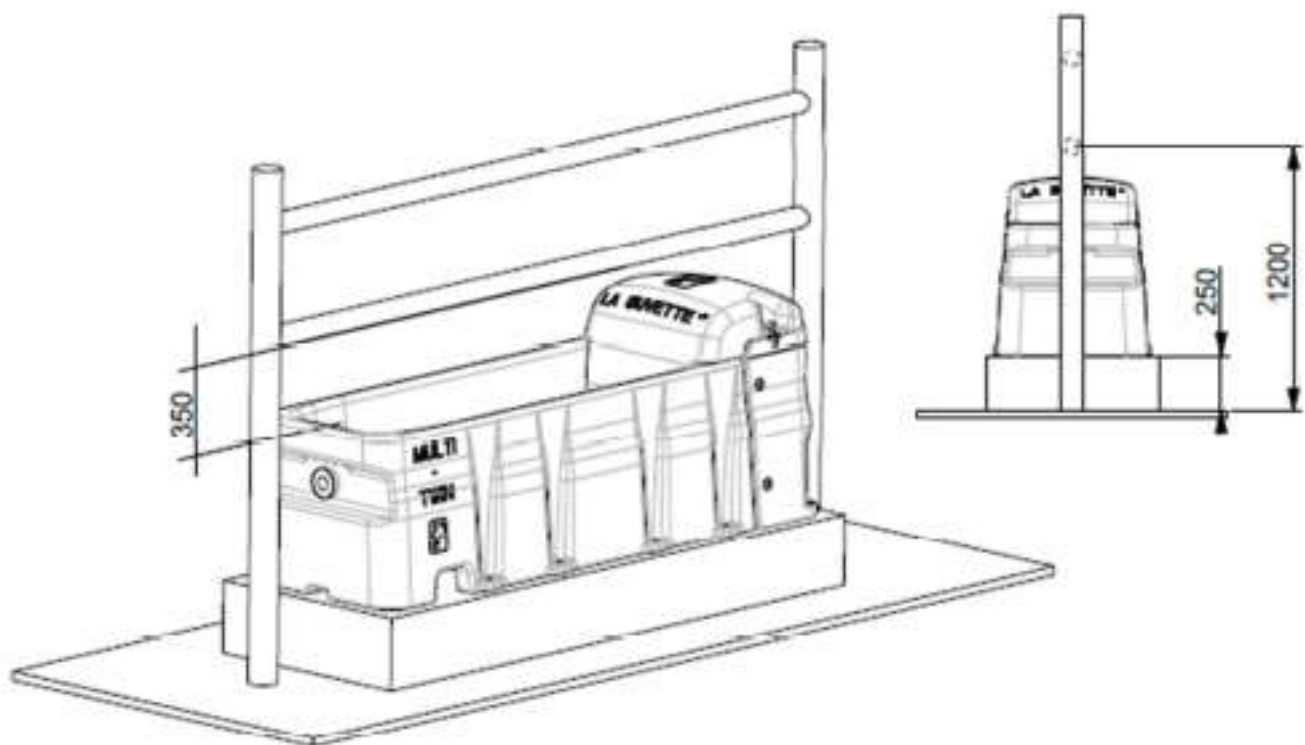
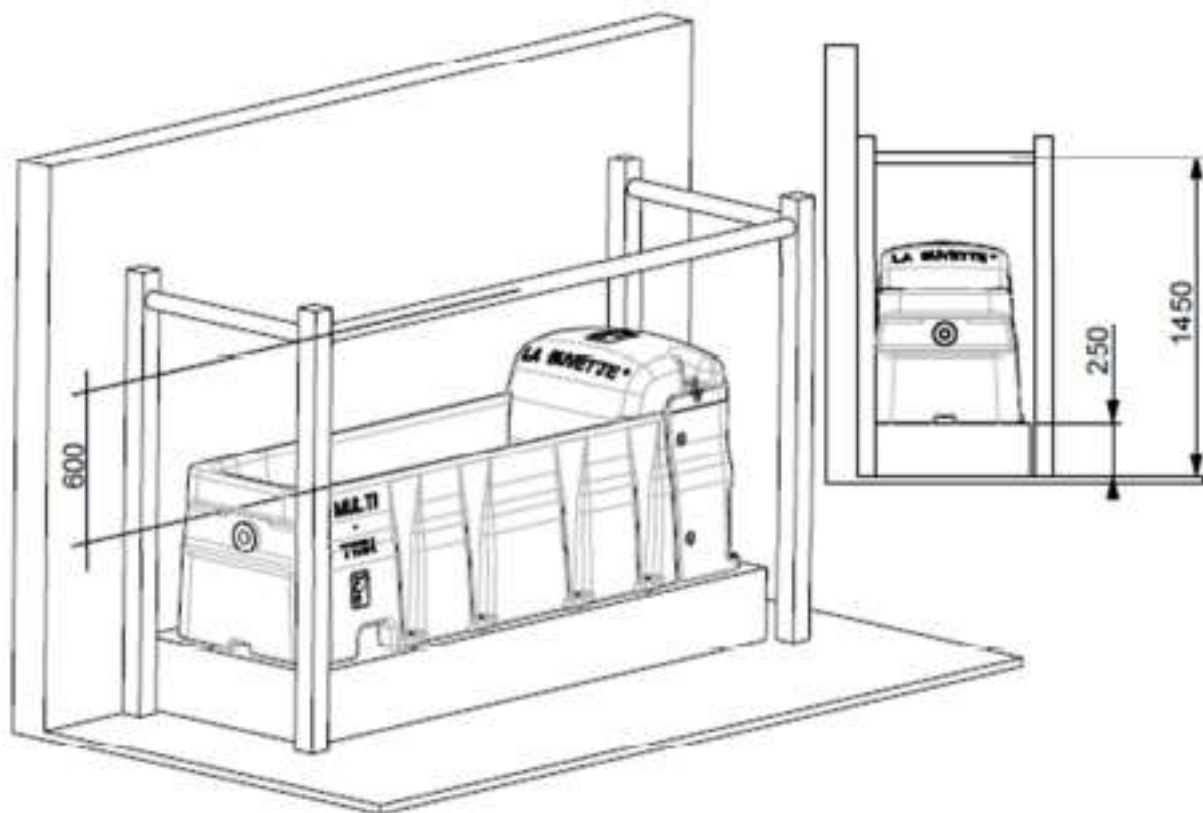
$S^2 =$  Průřez kabelu (mm)<sup>2</sup>



**Kit A-501**



# Příklad montáže



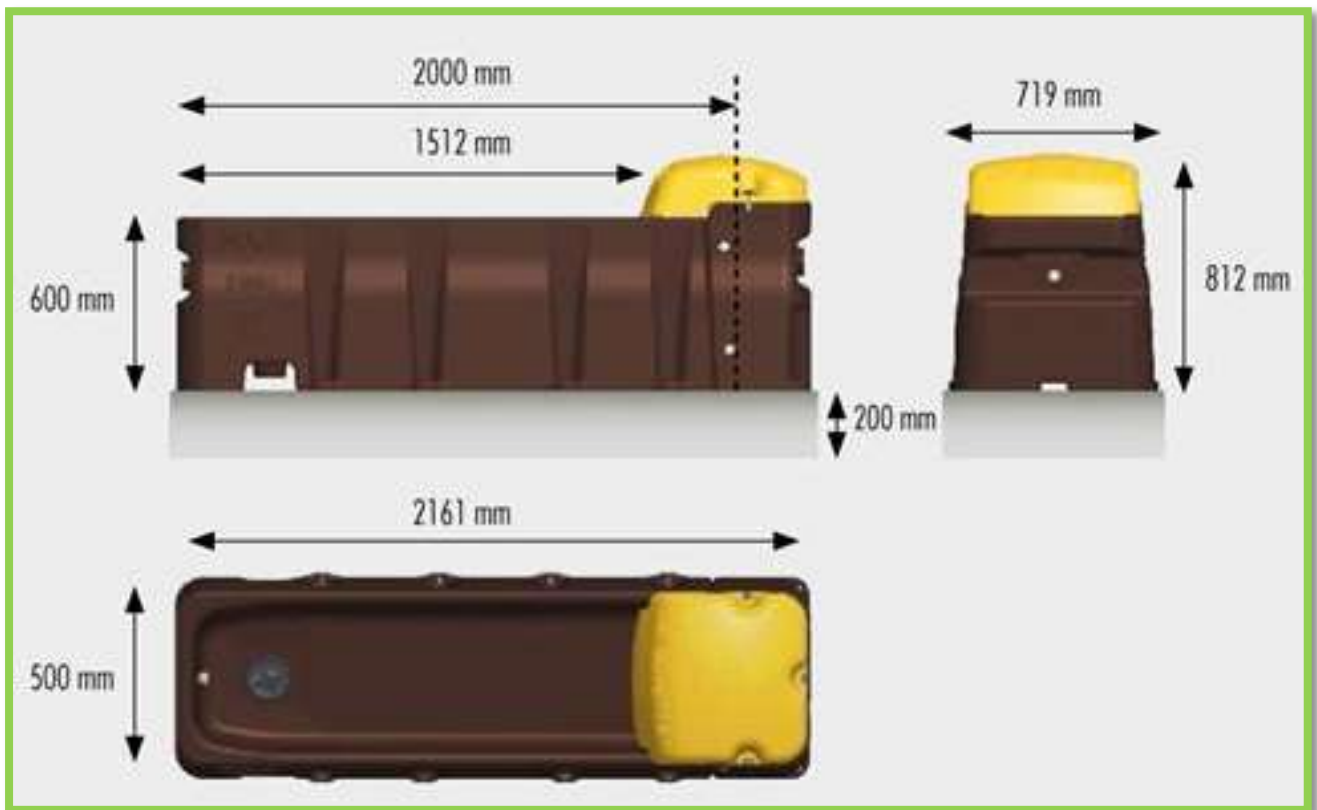
Výpust : 100 mm



Pro přístup k ventilům není potřeba nářadí.



Možnost rozšířit 3. ventilem



### Likvidace:

Po uplynutí životnosti, nebo v okamžiku, kdy další opravy jsou neekonomické, likvidují se části po celkové demontáži s ohledem na dodržení předpisů pro ochranu životního prostředí. Kovové části se roztřídí podle druhů kovů a nabídnou se k odprodeji organizaci zabývající se sběrem druhotných surovin.

Části z umělých hmot a ostatních materiálů, které nepodléhají přirozenému rozkladu se roztřídí a odevzdají organizaci zabývající se sběrem těchto materiálů.

### Dodává:

ALM centrum s.r.o., Dubovsko 277, 76312 Vizovice  
Tel. 606 255 251, [www.almvizovice.cz](http://www.almvizovice.cz), [info@almcentrum.cz](mailto:info@almcentrum.cz)

