

## Návod na napájecí žlab s plovákem MUTI 220, 145 l



**S vyhříváním nebo bez vyhřívání! (Samotné vyhřívání nelze později doplnit)**

### Technické informace

Průtok:	36 l/min při 3 bar. (1/2")
Objem:	145 l
Vypouštěcí otvor:	100mm
Délka:	2273 mm
Šířka:	623 mm
Výška:	760 mm
Varianta s vyhříváním:	4x 24V/80W tělesa + 1x 24V/22W kabel

### Popis

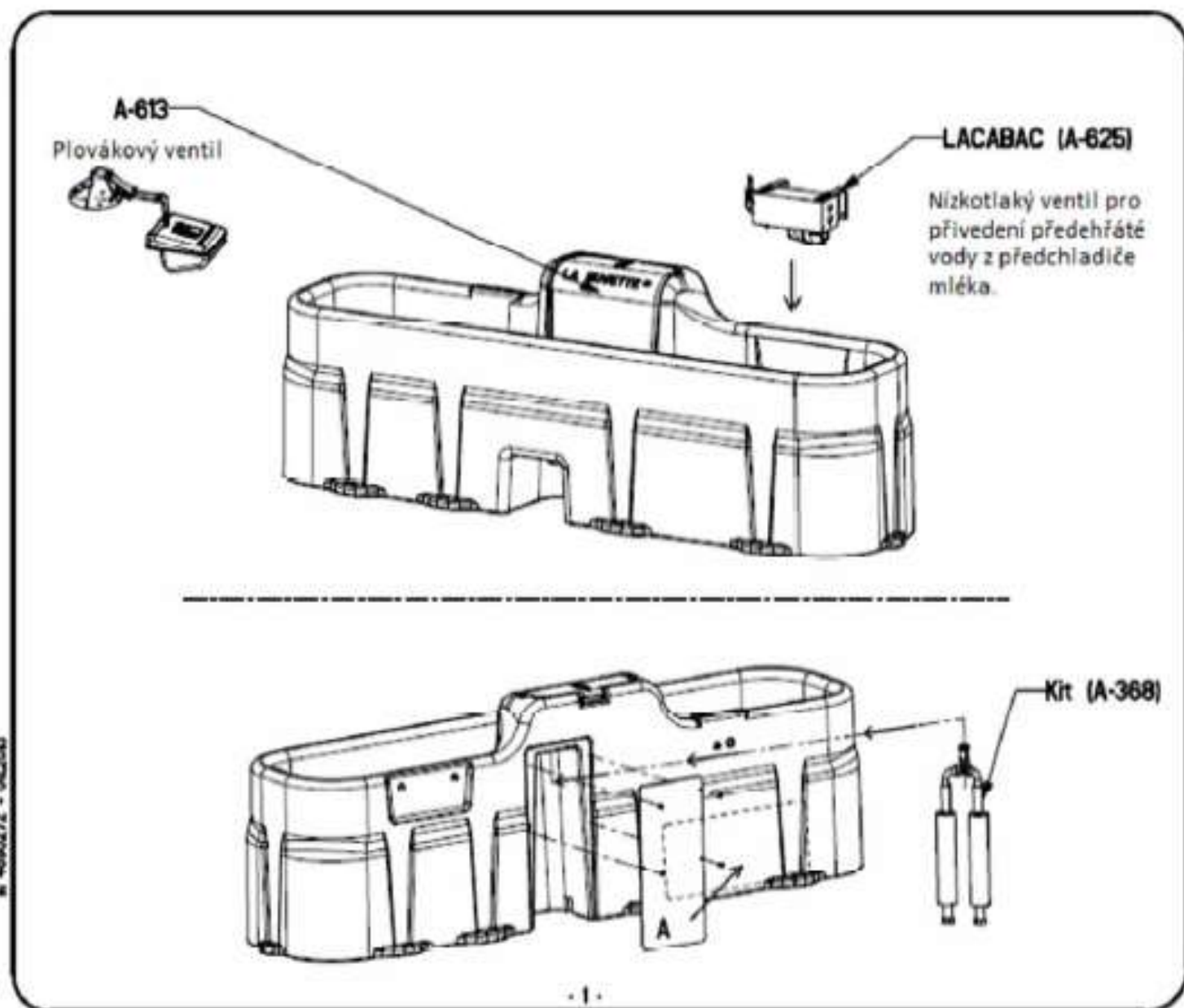
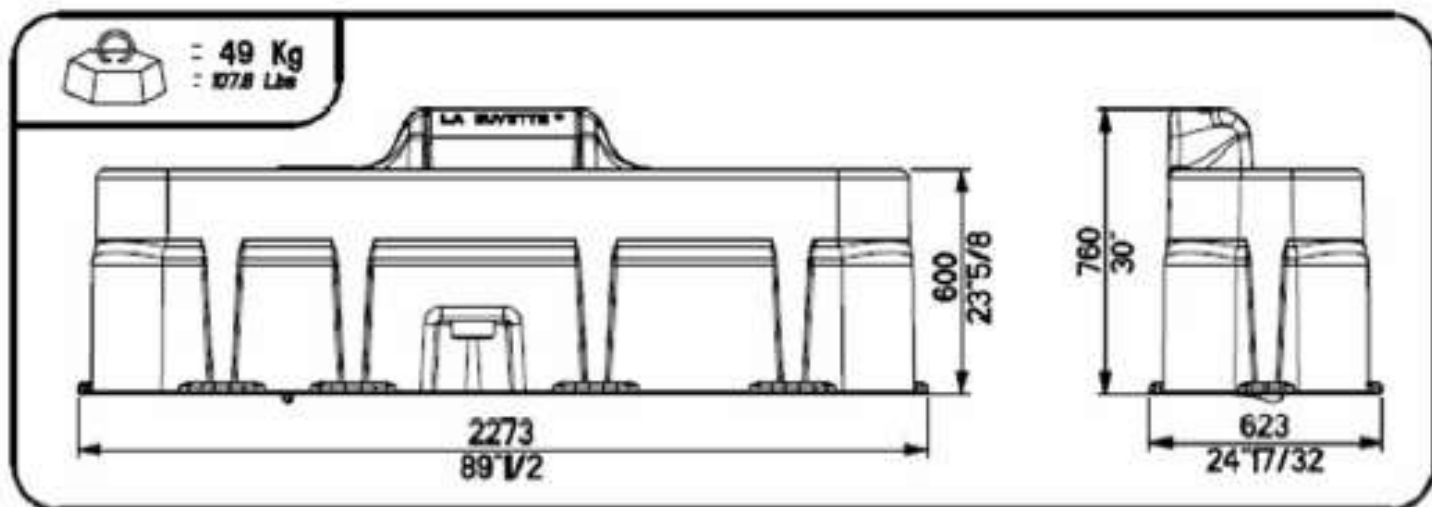
Velký žlab s dvojitými stěnami z HD polyethylenu a dvojitým ventilem pro velký průtok 36 l / min při 3 barech. Pro přístup k ventilům není potřeba nářadí. Snadno se čistí (bez rohů a hran). Snadná instalace: Upevňuje se na betonový sokl o výšce cca 20 cm.

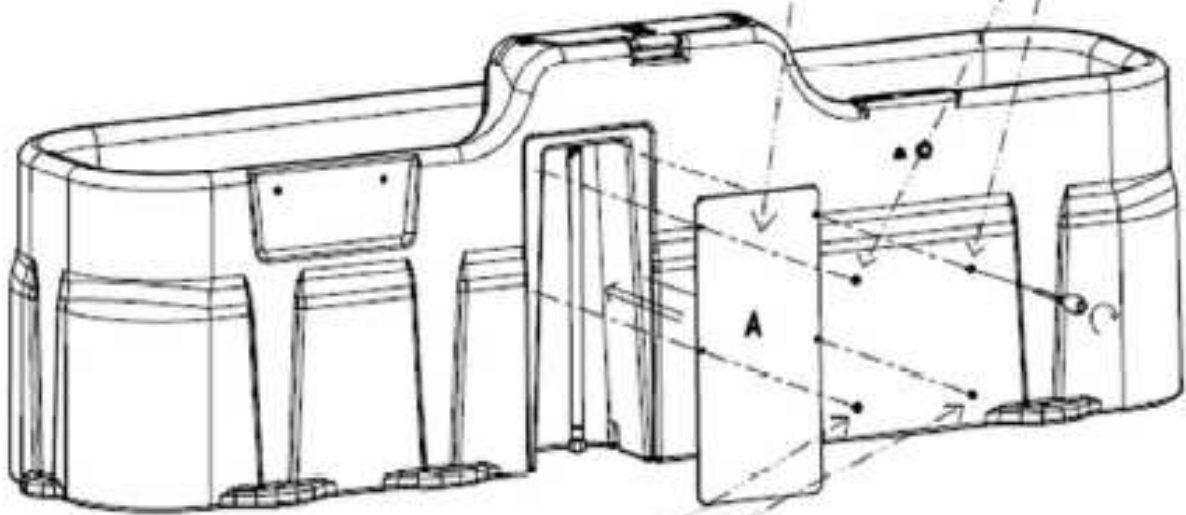
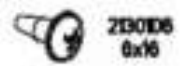
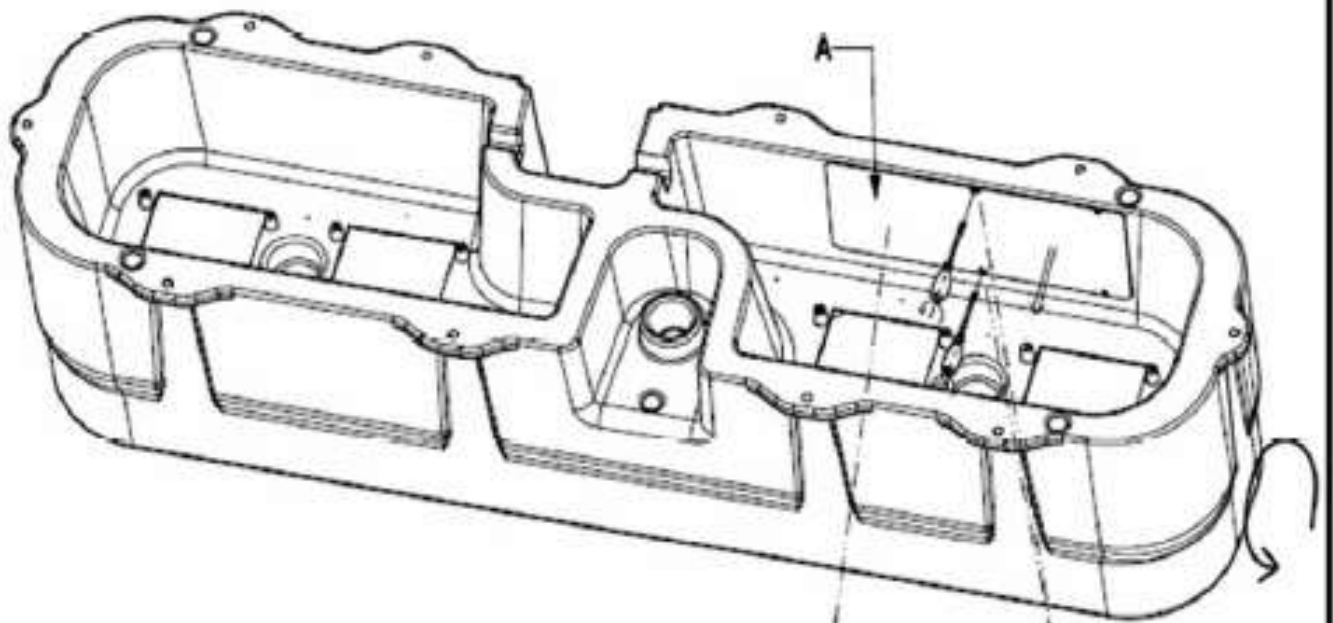
### Vyhřívání

Žlab je možné zakoupit a provozovat bez vyhřívání nebo s vyhříváním. Vyhřívání je tvořeno 4 topnými tělesy 24V/80W a vyhřívacím kabelem 24V/22W. Dohromady má vyhřívavý žlab 342W. Žlab tak může při správné instalaci odolávat teplotám do -20°C.

**Vyhřívanou variantu žlabu je možné doplnit také o termostat na 230V.**

## Montáž – schéma



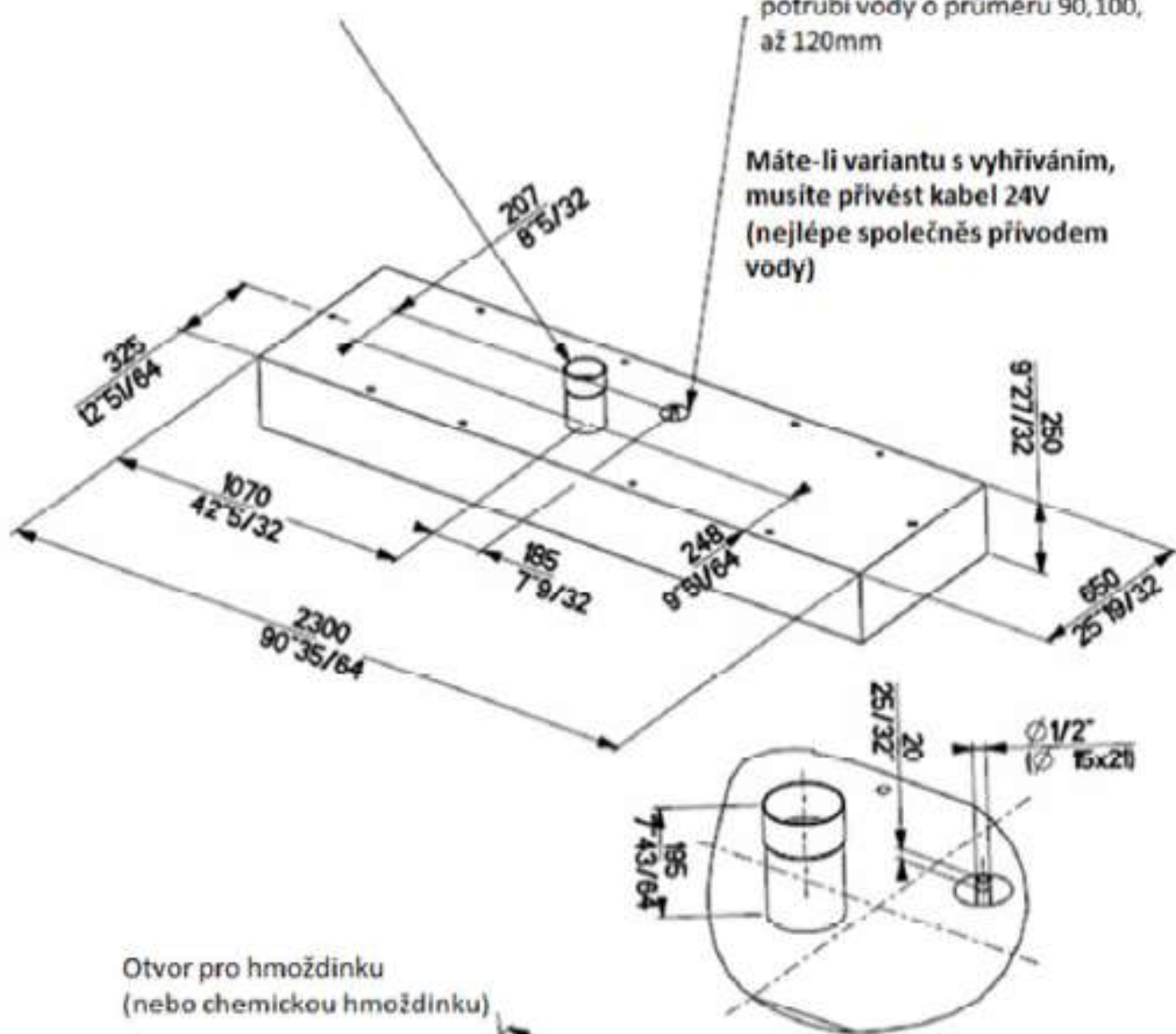


## Betonový sokl - model bez plánované cirkulace přívodu (bez sady A-368)

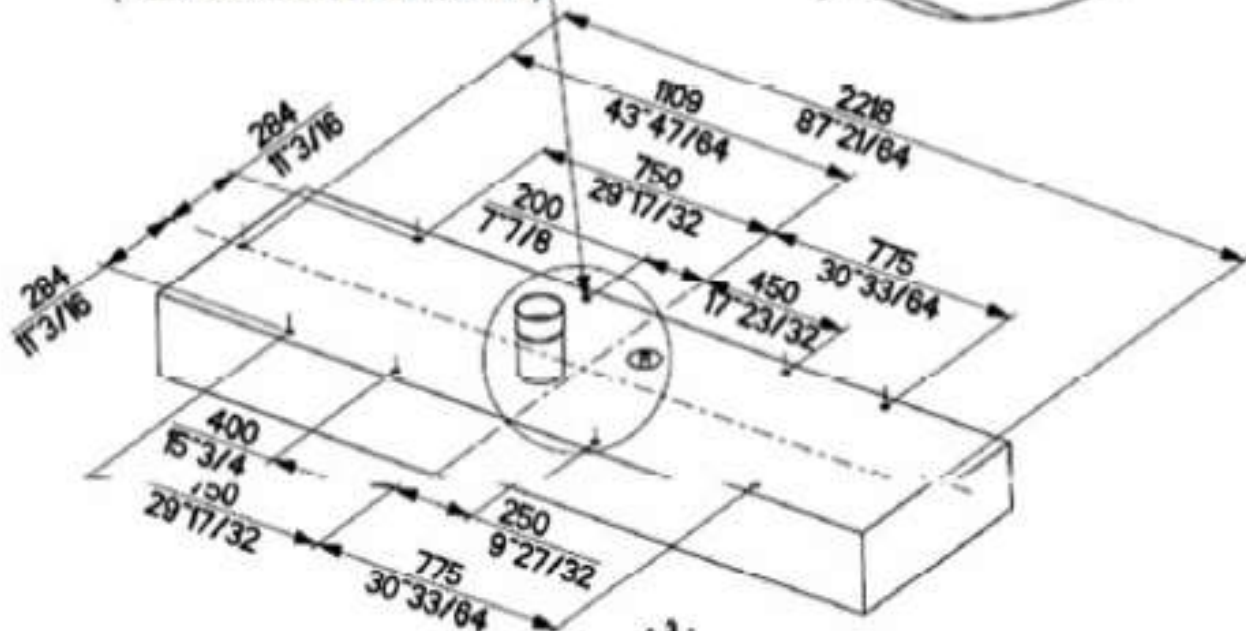
Odpadní potrubí o průměru 120mm pro odtok vody.

Ochranné potrubí pro přívodní potrubí vody o průměru 90, 100, až 120mm

Máte-li variantu s vyhříváním, musíte přivést kabel 24V (nejlépe společně s přívodem vody)



Otvor pro hmoždinku (nebo chemickou hmoždinku)



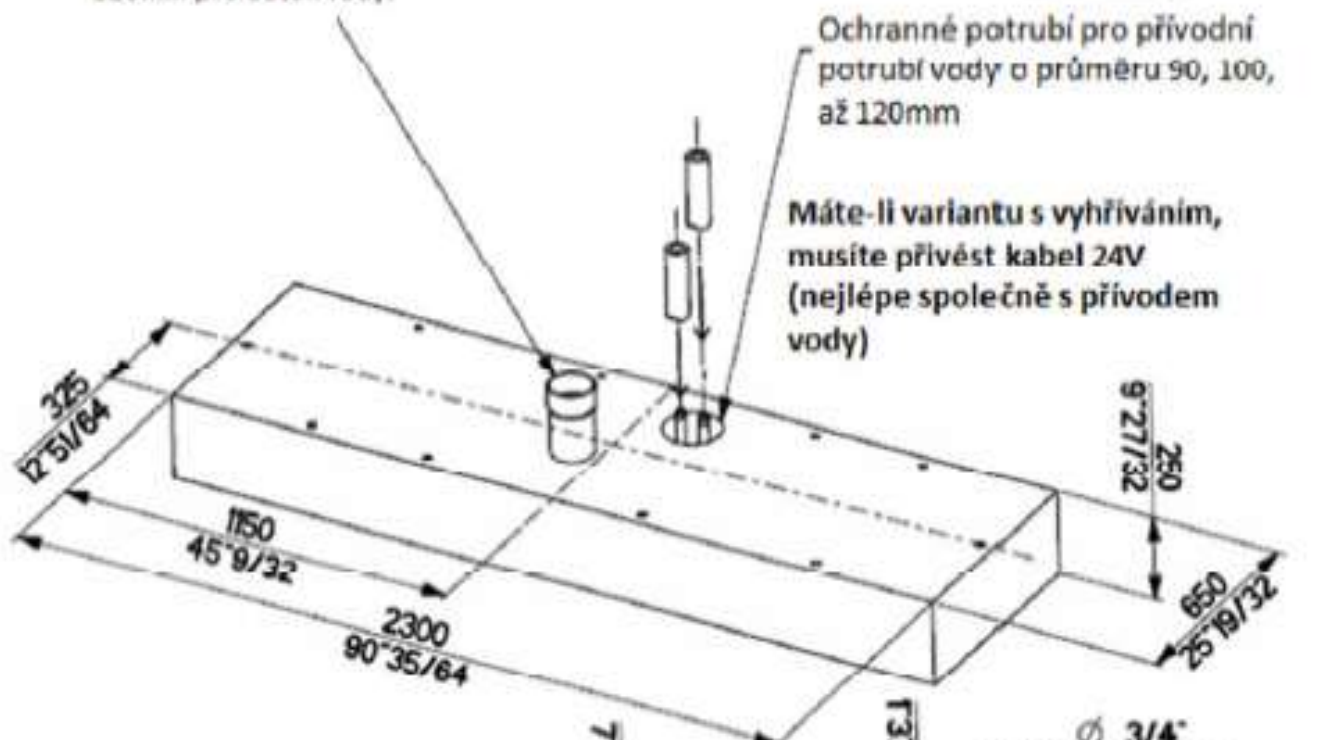
**Betonový sokl - model s plánovanou cirkulací přívodu**  
 (se sadou A-368)



Odpadní potrubí o průměru 120mm pro odtok vody.

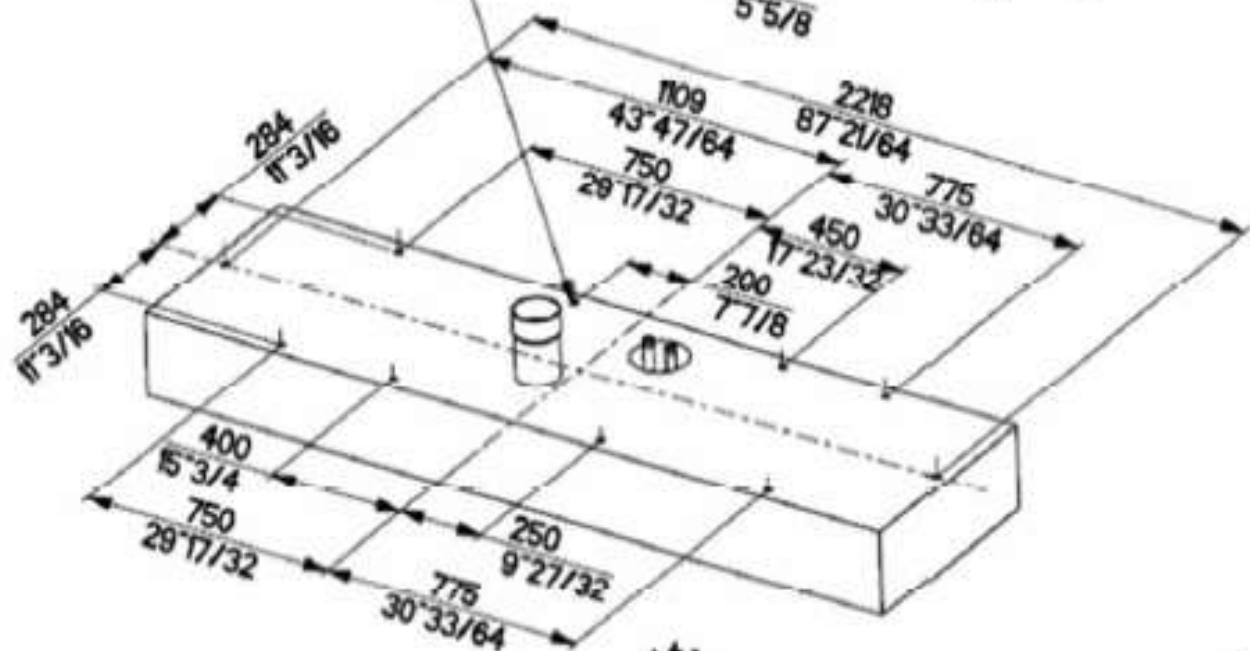
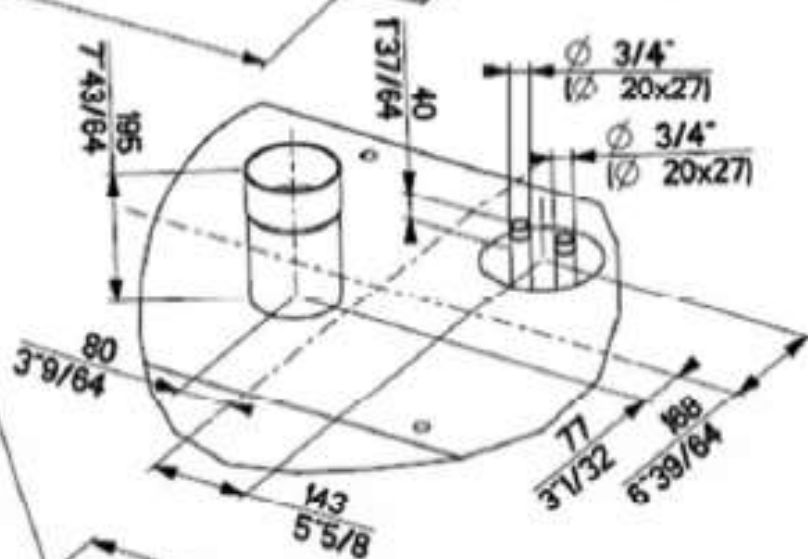
Ochranné potrubí pro přívodní potrubí vody o průměru 90, 100, až 120mm

Máte-li variantu s vyhříváním, musíte přivést kabel 24V (nejlépe společně s přívodem vody)



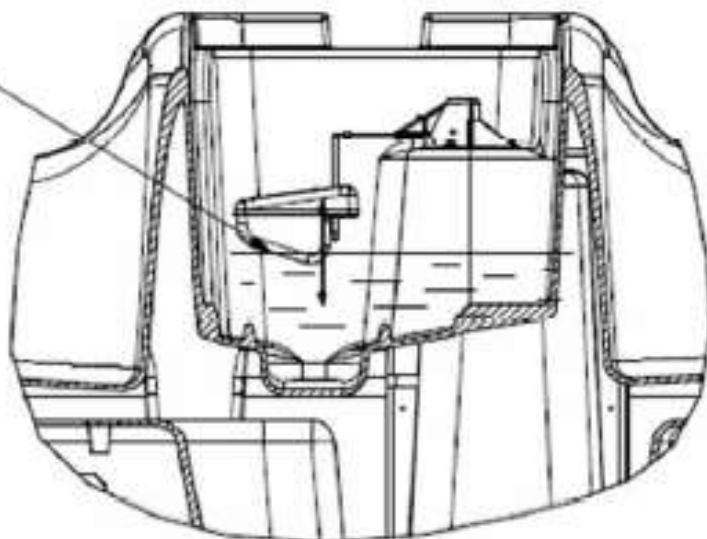
Otvor o průměru 10mm pro upevnění žlabu k soklu s pomocí šroubů

Otvor pro hmoždinku (nebo chemickou kotvu)





Hladina vody



● 1090955 J

4230740

1090854 J ●

1090938 J ●

1091015 ●

1090937 J ●



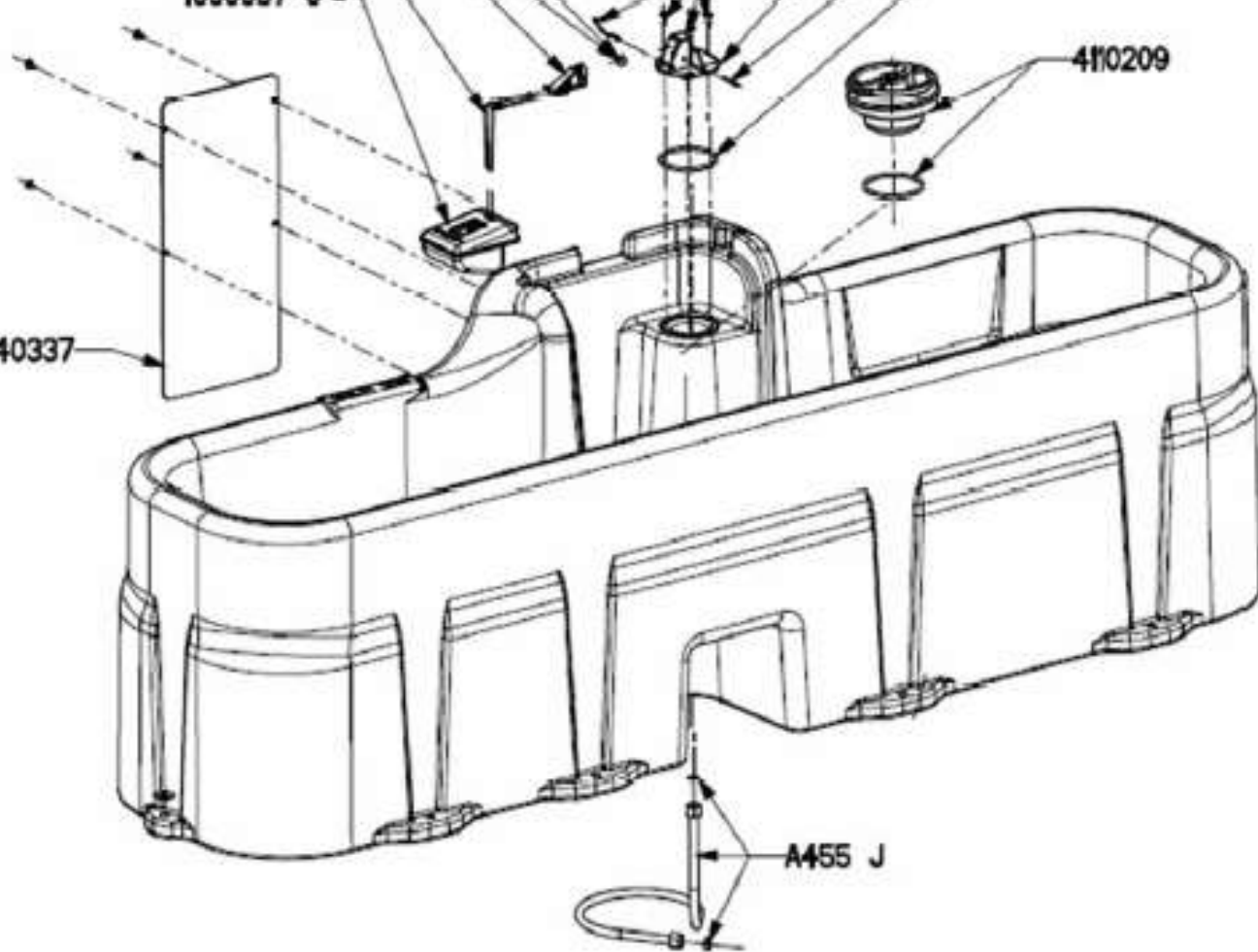
● 1090964 J  
4276206  
BILBILAHILUC

● 1091010

4020729

4110209

4140337



A455 J



### **Likvidace:**

Po uplynutí životnosti, nebo v okamžiku, kdy další opravy jsou neekonomické, likvidují se části po celkové demontáži s ohledem na dodržení předpisů pro ochranu životního prostředí. Kovové části se roztřídí podle druhů kovů a nabídnou se k odprodeji organizaci zabývající se sběrem druhotných surovin.

Části z umělých hmot a ostatních materiálů, které nepodléhají přirozenému rozkladu se roztřídí a odevzdají organizaci zabývající se sběrem těchto materiálů.

### **Dodává:**

ALM centrum s.r.o., Dubovsko 277, 76312 Vizovice  
Tel. 606 255 251, [www.almvizovice.cz](http://www.almvizovice.cz), [info@almcentrum.cz](mailto:info@almcentrum.cz)

