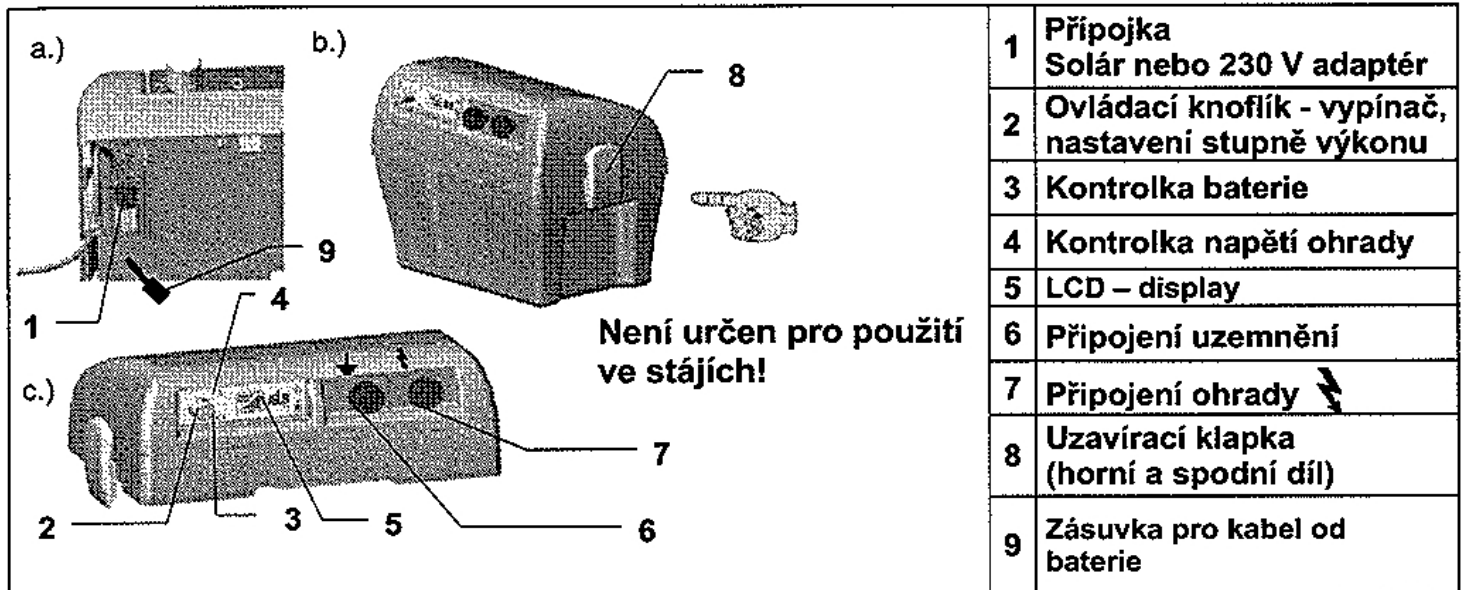


Návod k použití – specifika přístroje

-CS-

Tato zcela nová koncepce vysokoúčinného elektrického ohradníku je založena na nové inteligentní POWERtronic technologii, která automaticky nastavuje velikost napětí vašeho ohradníku. Díky technologii POWERtronic je optimálně nastaven výkon ohradníku a spotřeba proudu ze zdroje. POWERtronic technologie zajišťuje maximální flexibilitu a vícečetnost a kombinovatelnost zdroje energie: 9V, 9V+solární modul, 12 V, 12 V+ solární modul a zdroj 230 V. Samozřejmě je zde integrována i regulace dobíjení baterie při použití solárního panelu.



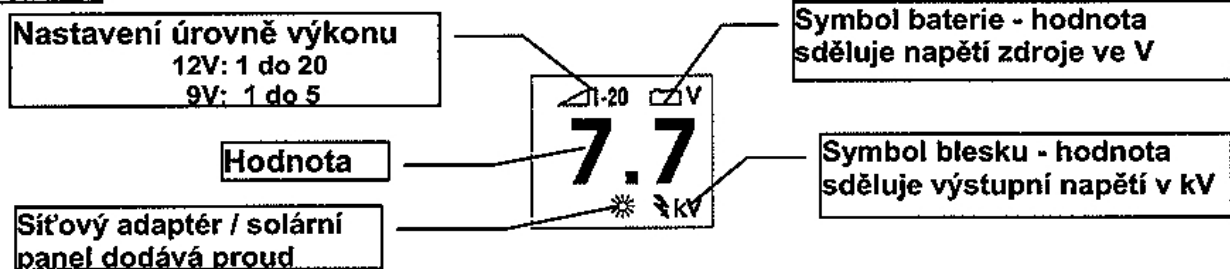
Možnosti provozu:

- Zapnout / vypnout – ovládacího knoflík (2) stlačit tak dlouho (cca. 3 sek.) dokud se na LCD displeji (vpravo dole) neobjeví symbol ⚡ kV.
- Otáčením ovládacího knoflíku se na displeji zobrazuje stupeň nastaveného výkonu (vlevo nahoře)
- Po krátkém stisknutí tlačítka je možné zjistit aktuální napětí zdroje energie (symbol vpravo nahoře)

Možnosti zdroje energie:

- 12 V akumulátor 80-85 Ah (optimálně 12,6-13,8 V)
- 9 V alkalická suchá baterie 175 Ah (optimálně 7,8- 9 V při provozu)
 - > obě baterie lze kombinovat se solárním modulem
- 230 V síťový adaptér (udržuje napětí v baterii, není určen k jejímu dobíjení)

LCD-displej (5)



b.) Příprava přístroje k provozu bez připojení k ohradě a uzemnění

Obecně:

- Přístroj se otevírá pomocí klapek po obou stranách obalu (8).
- Před dalším použitím vždy přístroj řádně zavřete.
- Přístroje provozujte vždy postavený a uzavřený, podle obr. b.

Provoz 12 V/ 9V:

Při použití obou typů baterií 9 nebo 12 V **nejprve** připojte propojovací kabely k pólům baterie. Při zapojování akumulátoru dodržujte správnou polaritu + červený, - černý. Potom vložte baterii, resp. akumulátor do spodní schránky. Pokud je akumulátor vybaven ventilací vytáhněte ji otvorem ze schránky ven! Nyní zapojte propojovací kabely ke svorkám na spodní straně horního dílu (9). Přístroj zapněte **bez** připojeného uzemnění a ohrady stisknutím ovládacího tlačítka (2) na předním panelu (asi 3 s). Pokud bliká kontrolka (4) zeleně a na displeji (5) se objeví hodnota výstupního napětí vyšší než 4 kV, je přístroj připraven k provozu. Pokud **současně** bliká kontrolka stavu baterie (3) červeně, bude nutné baterii brzy dobít. Svítí-li uvedená kontrolka červeně a na displeji je hodnota 0,0, znamená to, že je nutné baterii (9V) okamžitě vyměnit, respektive dobít akumulátor. Pokud neblíká žádná kontrolka a ani display nezobrazuje žádnou hodnotu, nejdříve zkontrolujte polaritu zapojené baterie. Pokud je polarita v pořádku, nechte přístroj zkontrolovat odbornou firmou. Při připojení solárního panelu nebo síťového adaptéru má zůstat baterie v přístroji zapojená, jinak hrozí nebezpečí zkratu na volných kontaktech propojovacího kabelu, protože solární modul nebo síťový adaptér se zapojují do zásuvky na spodní straně víka přístroje. Před připojením ohrady a uzemnění k přístroji přístroj vypněte stisknutím ovládacího tlačítka (asi 3 s) a po připojení ohrady a uzemnění přístroj opět zapněte.

Provoz se síťovým adaptérem 230 V

a) samotný adaptér

1. při provozu bez baterie nejprve odpojte od svorky na spodní straně víka (9) propojovací kabely
2. zástrčku adaptéru dluh a zasuňte do zásuvky pro připojení solárního modulu na spodní straně horního dílu (1), kabel adaptéru vložte do vybrání a uzavřete horní a spodní díl pomocí klapky (8),

b) adaptér 230 V s akumulátorem 12 V, respektive baterií 9V

1. nejprve připojte baterii k propojovacím kabelům a ke svorkám na spodní straně víka zdroje
2. zástrčku adaptéru zasuňte do zásuvky pro připojení solárního modulu (1), kabel adaptéru vložte do vybrání a uzavřete horní a spodní díl pomocí klapky (8)

POZOR: Uvedené postupy pečlivě dodržujte, jinak může dojít ke zkratu a poškození elektroniky přístroje.

c) Popis funkcí při zapojené ohradě (hrazení a uzemnění)

Tento přístroj umožňuje extrémně velký rozsah regulace výkonu přístroje. Díky inteligentní POWERtronic technologii je možné dosáhnout správné výše energie impulsu při omezené spotřebě energie.

Při otáčení ovládacího knoflíku přepíná přístroj jednotlivé stupně provozu a ukazuje na display aktuálně nastavený stupeň. Při otáčení knoflíkem doleva, se výkon snižuje, doprava zvyšuje. Stupně 1 – 5 při 9V baterii umožňují rozpětí mezi 0,18 J (st.1) a 0,5 J (st.5). Při použití 12V baterie se používají stupně 6 – 20, při kterém má přístroj maximální výkon. Nastavený výkon bude účinný jen v případě, že napájené hrazení je správně namontováno, s kvalitními izolátory a malými ztrátami způsobenými porostem. Pokud dochází ke ztrátám nekvalitní izolací, zvyšuje se spotřeba energie ze zdroje a tím se zkracuje čas mezi dobíjením akumulátorů, resp. výměnou 9V baterií.

Od asi 7,5 – 8 kV výstupního napětí hrazení reguluje další zvyšování napětí přístroj tak, že nemá smysl dále zvyšovat nastavení velikosti impulsu, neboť vyšší napětí na hrazení stejně začne snižovat izolační schopnost izolátorů. a snižuje i jejich životnost. Smysluplné je udržování výstupního napětí asi na 6,5 kV, což zabezpečuje dostatečnou energii pro sílu impulsu a zároveň šetří zdroj energie.

Jako ukazatel spodní hranice výstupního napětí slouží kontrolka, pokud bliká zeleně, je výstupní napětí vyšší než 3,5 kV.

Kontrolka baterie - minimální napětí:

	Kontr. baterie (3) bliká červeně	Kon. hrazení(4) bliká zeleně	Slyšitelný takt přistr.	Výstupní napětí (stav na display)	Provoz 12V / 9V	Stav 12V akumulátoru	Stav 9V baterie
1	ano	ano	ano	>3500V	brzy nabít, resp. vyměnit	asi 12,2 V – 11,7 V	asi 7V – 6,5 V
2	ano	ne	ne	je aktivováno zařízení proti úplnému vybití baterie, stav na display 0,0	okamžitě nabít, resp. vyměnit	<11.6 V	< 6.5 V

d) Doporučení pro vlastní provoz a možnosti nastavení

Jedná se o silný zdroj elektrického hrazení, který může pracovat jen s velmi dobrým uzemněním (minimálně 3 zemnicí tyče 1 – 1,5 m dlouhé) a kvalitními vodiči ohrady s maximálním odporem 20 Ohm na 100 m hrazení, aby nebyla ovlivněna regulační elektronika přístroje.

Po připojení ohrady a uzemnění k přístroji začneme při nastavení stupně 1 (regulační knoflík stáhněte zcela doleva až se na display zobrazí stupeň provozu 1. Potom otáčíme knoflíkem doprava, dokud nezačne blikat kontrolka hrazení zeleně. Pro citlivá zvířata (kůň, pes) nastavíme hodnotu na display asi 2 kV, pro méně citlivá (skot, ovce) 5 nebo 6 kV. Zhruba za dvě sekundy po nastavení zobrazí display aktuální hodnotu napětí.

Tip: při začátku pastvy nechte přístroj 2 dny pracovat na plný výkon – z důvodu „tréninku“ zvířat.

Pokud není na ohradě dostatečné napětí a přístroj po odpojení ohrady pracuje správně, je nutné hrazení zkontrolovat, především zda není ve zkratu (nekvalitní nebo poškozený izolátor, dotyk vodiče se zemí nebo se sloupky, popřípadě velký porost. Po odstranění příčiny chyby přístroj znovu nastavte.

Při denní kontrole hodnoty napětí na display můžete při změně napětí odhalit chyby na ohradě (např. zvýšení hodnoty může být způsobeno přerušením ohrady nebo jejím odpojením, snížení hodnoty spadnutím vodiče na zem nebo dotykem vodiče s porostem).

V případě, že kontrolka hrazení bliká rychleji než 1x za sekundu, je nutné přístroj okamžitě odstavit z provozu a nechat zkontrolovat odbornou firmou.

Nová funkce v souladu s normou DIN EN 60335-2-76 A12: 2010

Zvýšení energie úderu začne až po uplynutí doby prodlevy 15 sekund.

Tím se minimalizuje ohrožení lidí, kteří se dotknou vodiče ohradníku. Doba prodlevy se na displeji zobrazí zpětným odpočítáváním 15 impulsů.

Tento ohradníkový zdroj má dobu prodlevy 20 sekund.

Při delším odstavení z provozu je nutné v případě používání 12 V baterie baterii vyjmout a napojit na udržovací nabíjecí přístroj. Pokud jej nemáte k dispozici, baterie každé 2 – 3 měsíce dobijte tak, aby nedošlo k jejímu úplnému vybití. Při používání 9V baterie ji opět vyndejte z přístroje a neprodyšnou páskou přelepte větrací otvory.

Pro tento přístroj platí záruka 3 roky podle podmínek uvedených v záručním listu.

Bezpečnostní opatření, uzemnění, ošetřování baterií a akumulátorů, záruční podmínky a možné zdroje závad si laskavě přečtěte v obecném návodu pro používání elektrických ohradníků.

Servisní adresy:

KAMIR a Co spol. s r.o., Ferd. Pakosty 1148, 395 01 Pacov, tel.: +420 565 442 959, fax: +420 565 442 858, e-mail: info@kamir.cz

